

Univerzální nosič kol (CZ) NK CYKLO PRO ALU 0901



Štefánikova 413
664 53 Ujezd u Brna
tel.: 544 224 329
www.hakrbrno.cz
e-mail: info@hakrbrno.cz

Vážení zákazníci!
Děkujeme Vám, že jste se rozhodli pro náš výrobek.
Doufáme, že s ním budete spokojeni,
a že splní všechny Vaše představy.
Předem si prosím prostudujte návod na použití.

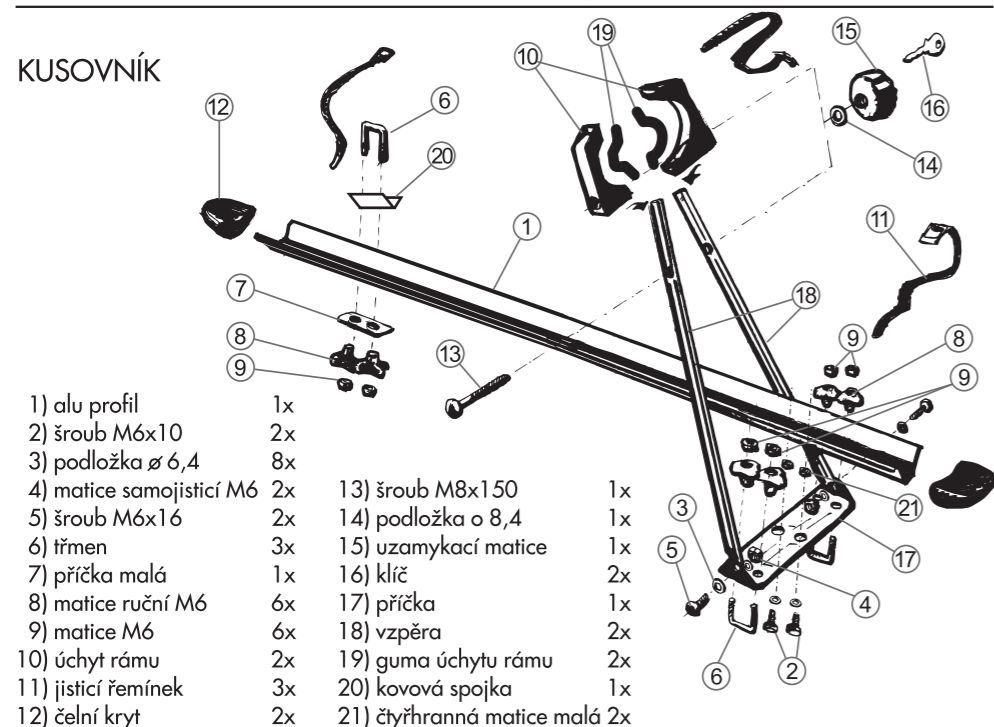
ATEST
8 SD
13 05



CITY
CRASH
TEST

MONTÁŽNÍ NÁVOD

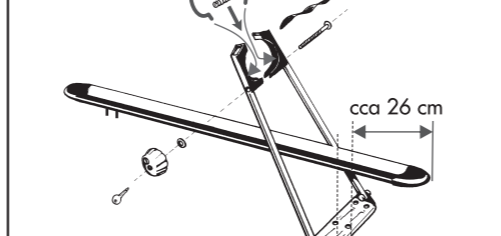
KUSOVNÍK



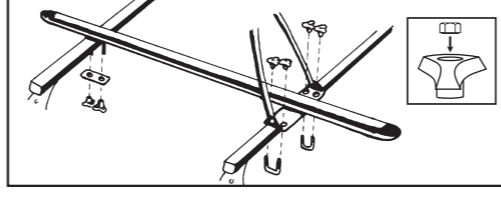
1) Nasuňte třmen s kovovou spojkou z jedné strany a čtyřhranné matice z druhé strany do spodní drážky alu profilu. Nasadte čelní krytky.



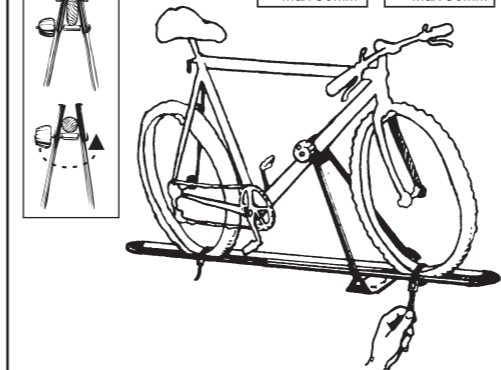
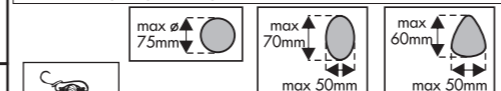
2) Sestavenou příčku se vzpěrami spojte s alu profilem šrouby M6x10 s podložkami o 6,4mm a čtyřhrannými maticemi malými, které jsou již připraveny ve spodní drážce alu profilu. Asi 26 cm od kraje alu profilu dotáhněte.



3) Do ručních matic nasuňte matice M6. Položte nosič kol na základní střešní nosník. Doporučená rozteč základ. střešních nosníků je 700mm. Pomocí třmenů dotáhněte nosič k základnímu střešnímu nosiči.



4) Vložte kolo do nosiče a utáhněte pevně ruční uzamykací maticí rám kola. Poté matici uzamčete otočením klíče. Dále je nezbytné použít jistič řemínek pro zajištění rámu kola. Šroub s maticí lze v případě potřeby přendat na druhou stranu.



5) Kolo k nosiči vždy pevně přitáhněte řemínky a zkontrolujte správnost funkce řemíneků. Bez tohoto dotažení je nosič nefunkční a může dojít k vypadnutí kola z nosiče.

6) Na automobil lze umístit až 4 jízdní kola. Umístění dle obrázku.

UPOZORNĚNÍ

- Nepřekračujte povolenou nosnost střechy vozu.
- Šířka nákladu nesmí přesahovat obrys vozidla.
- Převážena jízdní kola vždy řádně připevňte k nosníkům.
- Po montáži kola dejte pozor na výšku vozidla (při vjezdu a výjezdu z garáží, tunelů apod.).
- Jízdu vždy přizpůsobte nákladu. Pozor při zrychlení, brzdění, průjezdu zatáčkami, při bočním větru. V zájmu bezpečnosti jízdy byste neměli využívat max. rychlost vozu.
- Šroubové spoje po krátké jízdě zkontrolujte a případně dotáhněte, poté v příslušných intervalech kontrolujte náklad a dotažení šroubových spojů a dotažení řemíneků.
- Po použití nosič demontujte a očistěte, šroubové spoje nakonzervujte.
- Doporučená maximální přepravní rychlost je 110km/h.



TECHNICKÁ PODPORA, NÁHRADNÍ DÍLY
tel.: 545 242 446 • mobil: 777 800 304
e-mail: hakrbrno@hakrbrno.cz

ATEST
8 SD
13 05

Výrobek je shodný s typem schváleným MD ČR pod č. 1305

váha nosiče
2,5 kg

Náhradní díly si vždy objednávejte u výrobce podle kusovníku.
V případě ztráty si náhradní klíč objednejte u výrobce nosníku.

Zde si poznačte číslo klíče Vašeho nosníku



VÝSTUPNÍ
KONTROLA

RAZÍTKO A PODPIS PRODEJCE, DATUM PRODEJE

Univerzální nosič bicykla (SK) NK CYKLO PRO ALU 0901



Štefánikova 413
664 53 Ujezd u Brna
tel.: 544 224 329
www.hakrbrno.cz
e-mail: info@hakrbrno.cz

Vážení zákazníci!
Děkujeme Vám, že ste sa rozhodli pre náš výrobok.
Dúfame, že s ním budete spokojní,
a že splní všetky Vaše predstavy.
Predtým si prosím preštudujte návod na použitie.

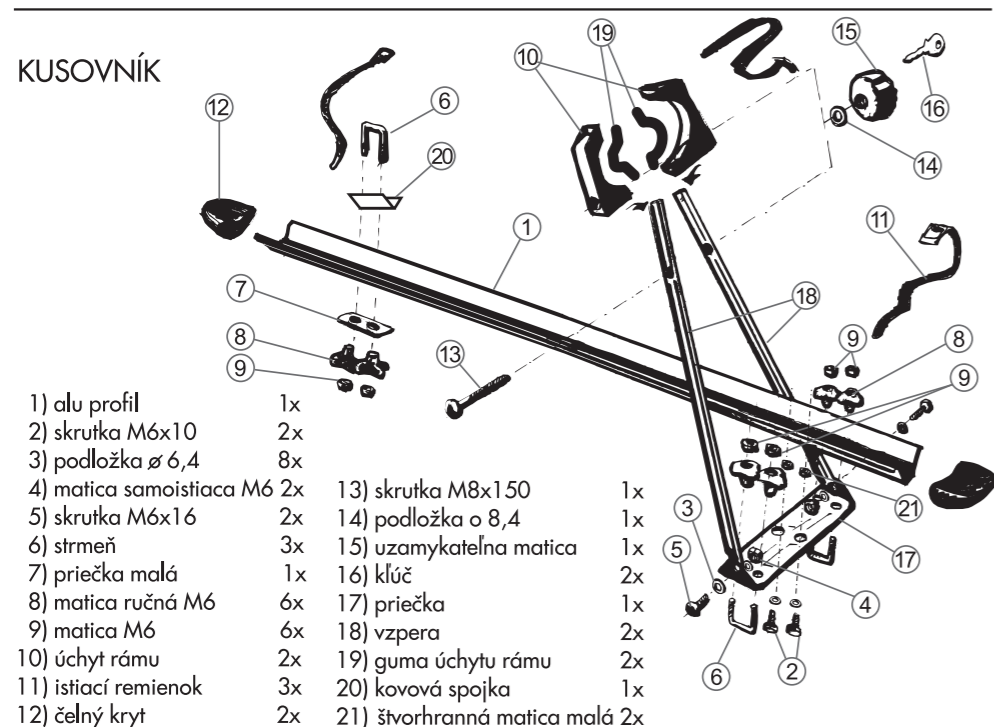
ATEST
8 SD
13 05



CITY
CRASH
TEST

MONTÁŽNY NÁVOD

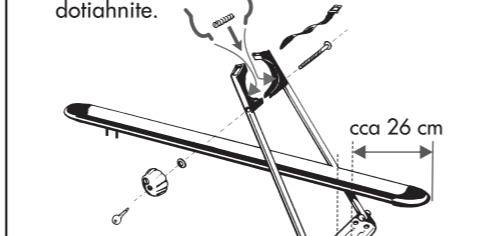
KUSOVNÍK



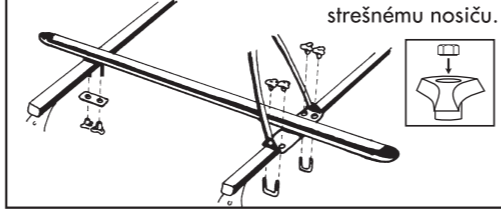
1) Nasuňte strmeň s kovovou spojkou z jedné strany a štvorhranné matice z druhé strany do spodné drážky alu profilu. Nasadte čelné krytky.



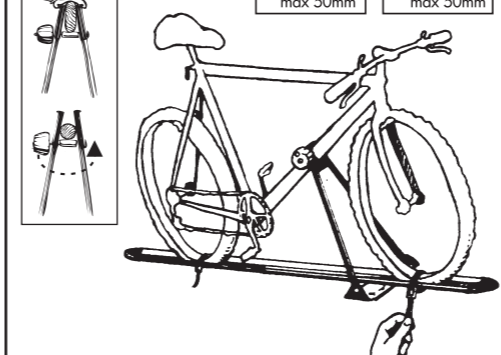
2) Zostavenú priečku so vzperami spojte s alu profilem skrutkami M6x10 s podložkami ø 6,4mm a štvorhrannými maticami malými, ktoré sú pripravené vo spodnej drážke alu profilu. Asi 26 cm od kraja alu profilu dotiahnite.



3) Do ručných matic nasuňte matice M6. Položte nosič bicyklov na základ. strešný nosník. Doporučená rozteč základ. strešných nosníkov je 700mm. Pomocou strmeňov dotiahnite nosič k základnému strešnému nosiči.



4) Vložte bicykel do nosiča a utiahnite pevne ručnou uzamykacou maticou rám bicykla. Potom maticu uzamknete otočením klúča. Ďalej je nutné použiť zaisťovacie remienok na zaisťenie rámu bicykla. Skrutku s maticou možno v prípade potreby prehodiť na druhú stranu.



5) Bicykel k nosiču vždy pevne přitáhněte remienkami a zkontrolujte správnosť funkcie remienkov. Bez tohto dotiahnutia je nosič nefunkčný a môže prísť k vypadnutiu bicykla z nosiča.

6) Na automobil možno umiestniť až 4 bicykle. Umiestnenie podľa obrázku.

UPOZORNENIE

- Neprekráčajte povolenú nosnosť strechy vozidla.
- Šířka nákladu nesmie presahovať obrys vozidla.
- Prevážané bicykle vždy starostlivo připevňte k nosníkom.
- Po montáži bicykla dajte pozor na výšku vozidla (pri vjazdu a výjazdu z garáží, tunelov...).
- Jazdu vždy přizpůsobte nákladu. Pozor pri zrychlení, brzdení, prejazde zákrutami, pri bočnom vetre. V záujme bezpečnosti jazdy byste nemali využívať max. rýchlosť vozidla.
- Skrutkové spoje po krátkej jazde skontrolujte a prípadne dotiahnite, potom v príslušných intervaloch kontrolujte náklad a dotiahnutie skrutkových spojov a dotiahnutie remienkov.
- Po použití nosič demontujte a očistite, skrutkové spoje nakonzervujte.
- Doporučená maximálna prepravná rýchlosť je 110km/h.



TECHNICKÁ PODPORA, NÁHRADNÉ DIELY
tel.: 545 242 446 • mobil: 777 800 304
e-mail: hakrbrno@hakrbrno.cz

ATEST
8 SD
13 05

Výrobek je shodný s typom schváleným MD ČR pod č. 1305

váha nosiča
2,5 kg

Náhradné diely si vždy objednávejte u výrobcu podľa kusovníka.
V prípade ztráty si náhradný klíč objednejte u výrobcu nosníka.

Tu si poznačte číslo klúča Vašho nosníka



VÝSTUPNÁ
KONTROLA

PEČIATKA A PODPIS PREDAJCU, DATUM PREDAJA