

Univerzální nosič kola (CZ) CYKLO PRO HV 0900



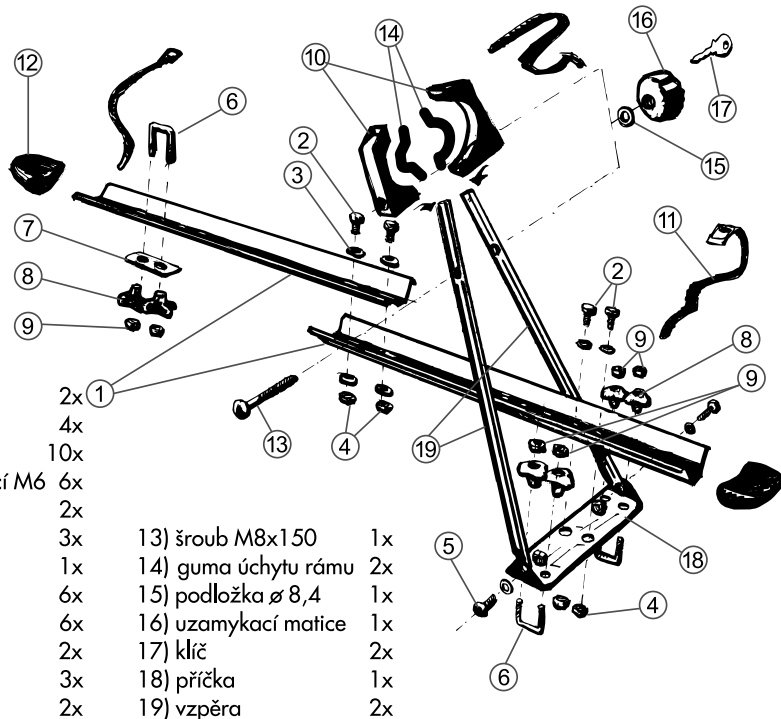
Štefánikova 413
664 53 Újezd u Brna
tel.: 544 224 329
www.hakrbrno.cz
e-mail: info@hakrbrno.cz



Vážení zákazníci!
Děkujeme Vám, že jste se rozhodli pro náš výrobek.
Doufáme, že s ním budete spokojeni, a že splní všechny Vaše představy.
Předem si prosím prostudujte návod na použití.

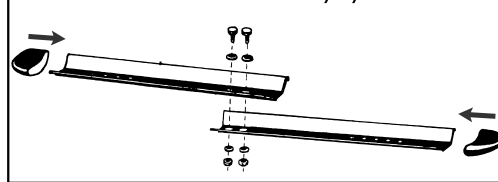
MONTÁŽNÍ NÁVOD

KUSOVNÍK

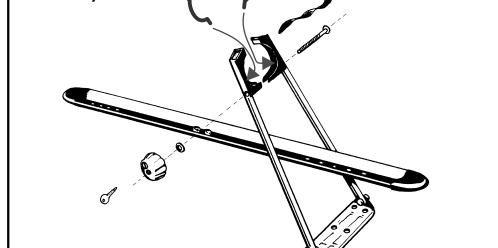


- | | | | |
|--------------------------|-----|----------------------|----|
| 1) lyžina | 2x | 13) šroub M8x150 | 1x |
| 2) šroub M6x10 | 4x | 14) guma úchytu rámu | 2x |
| 3) podložka ø 6,4 | 10x | 15) podložka ø 8,4 | 1x |
| 4) matice samojistící M6 | 6x | 16) uzamykací matice | 1x |
| 5) šroub M6x16 | 2x | 17) klíč | 2x |
| 6) třmen | 3x | 18) příčka | 1x |
| 7) příčka malá | 1x | 19) vzpěra | 2x |
| 8) matice ruční M6 | 6x | | |
| 9) matice M6 | 6x | | |
| 10) úchyt rámu | 2x | | |
| 11) jističí řemínek | 3x | | |
| 12) čelní kryt | 2x | | |

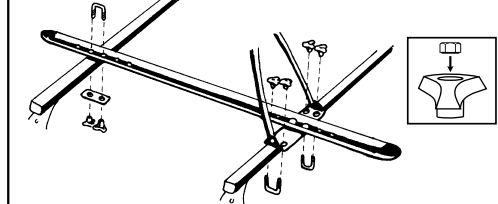
1) Spojte lyžiny šrouby M6x10 a samojistícími maticemi. Nasadte čelní krytky.



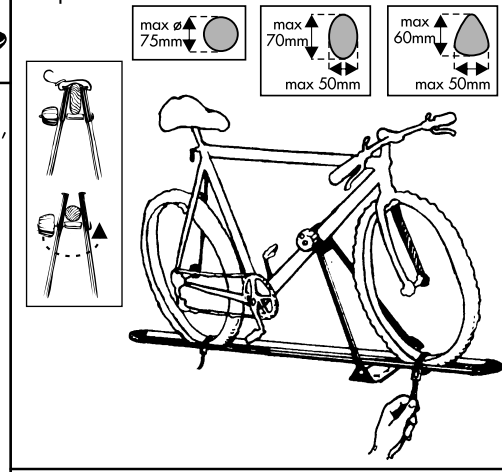
2) Sestavenou příčku se vzpěrami spojte s lyžinami šrouby M6x10 a samojistícími maticemi, nejlépe do druhého a třetího otvoru. Sestavte upínání rámu. Do úchytu rámu vložte gumu úchytu rámu.



3) Do ručních matic nasuňte matice M6. Položte nosič kol na základní střešní nosník. Doporučená rozteč zákl. střešních nosníků je 700mm. Pomocí třmenů dotáhněte nosič k základnímu střešnímu nosiči.



4) Vložte kolo do nosiče a utáhněte pevně ruční uzamykací maticí rám kola. Poté maticí uzamčete otočením klíče. Dále je nezbytné použít jističí řemínek pro zajištění rámu kola. Šroub s maticí lze v případě potřeby přendat na druhou stranu.



5) Kolo k nosiči vždy pevně přitáhněte řemínky a zkontrolujte správnost funkce řemínků. Bez tohoto dotažení je nosič nefunkční a může dojít k vypadnutí kola z nosiče.

6) Na automobil lze umístit až 4 jízdní kola. Umístění dle obrázku.

UPOZORNĚNÍ

- Nepřekračujte povolenou nosnost střechy vozu.
- Šířka nákladu nesmí přesahovat obrys vozidla.
- Převážena jízdní kola vždy řádně připevňte k nosníkům.
- Po montáži kola dejte pozor na výšku vozidla (při vjezdu a výjezdu z garáží, tunelů apod.)
- Jízdu vždy přizpůsobte nákladu. Pozor při zrychlení, brzdění, průjezdu zatáčkami, při bočním větru. V zájmu bezpečnosti jízdy byste neměli využívat max. rychlost vozu.
- Šroubové spoje po krátké jízdě zkontrolujte a případně dotáhněte, poté v příslušných intervalech kontrolujte náklad a dotažení šroubových spojů a dotažení řemínků.
- Po použití nosič demontujte a očistěte, šroubové spoje nakonzervujte.
- Doporučená maximální přepravní rychlost je 110km/h.



Výrobek je shodný s typem schváleným MD ČR pod č. 1305

váha nosiče 2,5 kg

Náhradní díly si vždy objednávejte u výrobce podle kusovníku. V případě ztráty si náhradní klíč objednejte u výrobce nosníku.

Zde si poznačte číslo klíče vašeho nosníku

TECHNICKÁ PODPORA, NÁHRADNÍ DÍLY
tel.: +420 545 242 446 • GSM: + 420 777 800 304
e-mail: hakrbrno@hakrbrno.cz • www.hakrbrno.cz

VÝSTUPNÍ KONTROLA

RAZÍTKO A PODPIS PRODEJCE, DATUM PRODEJE

Univerzálny nosič bicykla (SK) CYKLO PRO HV 0900



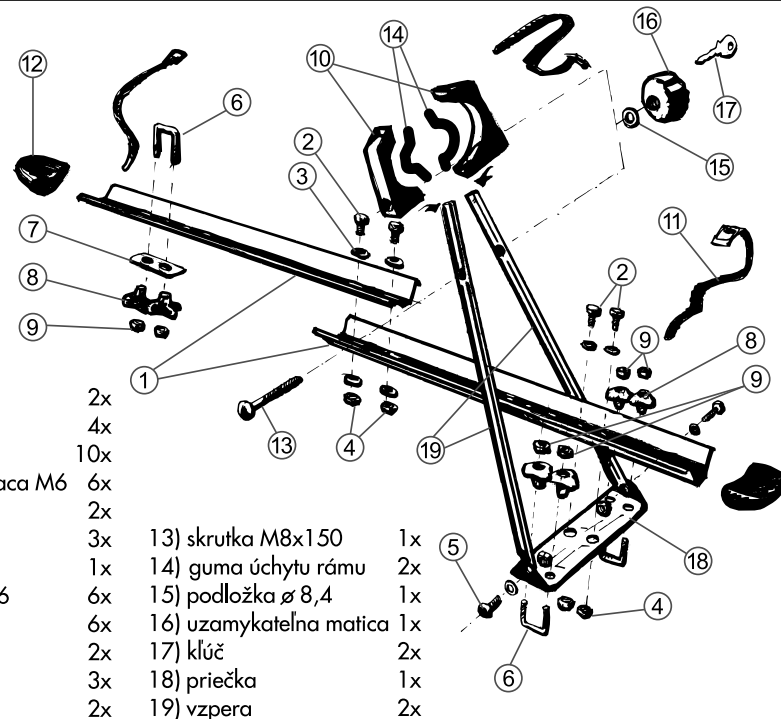
Štefánikova 413
664 53 Újezd u Brna
tel.: 544 224 329
www.hakrbrno.cz
e-mail: info@hakrbrno.cz



Vážení zákazníci!
Dakujeme Vám, že ste sa rozhodli pre náš výrobok.
Dúfame, že s ním budete spokojní, a že splní všetky Vaše predstavy.
Predtým si prosím preštudujte návod na použitie.

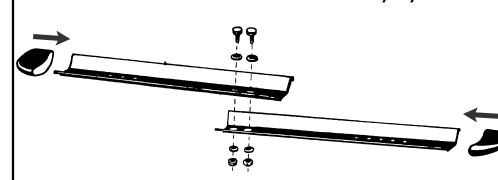
MONTÁŽNY NÁVOD

KUSOVNÍK

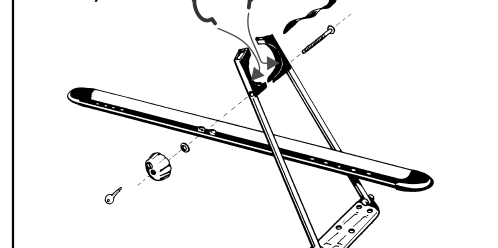


- | | | | |
|--------------------------|-----|-------------------------|----|
| 1) lyžina | 2x | 13) skrutka M8x150 | 1x |
| 2) skrutka M6x10 | 4x | 14) guma úchytu rámu | 2x |
| 3) podložka ø 6,4 | 10x | 15) podložka ø 8,4 | 1x |
| 4) matice samoistiaca M6 | 6x | 16) uzamykatelná matice | 1x |
| 5) skrutka M6x16 | 2x | 17) klúč | 2x |
| 6) strmeň | 3x | 18) priečka | 1x |
| 7) priečka malá | 1x | 19) vzpera | 2x |
| 8) matice ručná M6 | 6x | | |
| 9) matice M6 | 6x | | |
| 10) úchyt rámu | 2x | | |
| 11) jističí remienok | 3x | | |
| 12) čelný kryt | 2x | | |

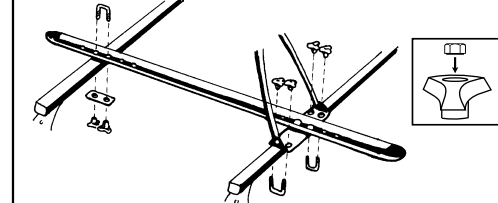
1) Spojte lyžiny skrutkami M6x10 a samoističnými maticami. Nasadte čelné krytky.



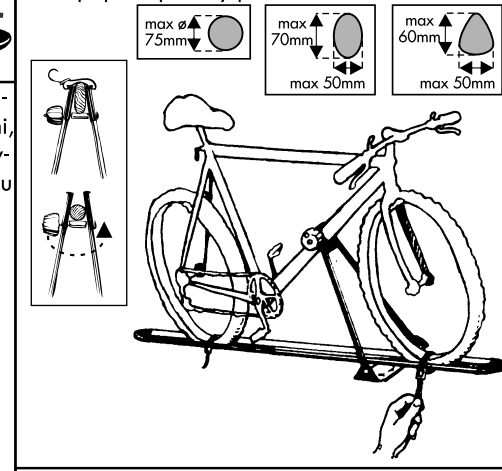
2) Zostavenú priečku so vzperami spojte s lyžinami skrutkami M6x10 a samoističnými maticami, najlepšie do druhého a tretieho otvoru. Zostavte upínanie rámu. Do úchytu rámu vložte gumu úchytu rámu.



3) Do ručných matic nasuňte matice M6. Položte nosič bicyklov na základný strešný nosník. Doporučená rozteč zákl. strešných nosníkov je 700mm. Pomocou strmeňov dotiahnite nosič k základnému strešnému nosiču.



4) Vložte bicykel do nosiča a utiahnite pevne ručnou uzamykacou maticou rám bicykla. Potom maticou uzamknite otočením klúča. Ďalej je nutné použiť zaisťovací remienok na zaistení rámu bicykla. Skrutku s maticou možno v prípade potreby prehodiť na druhú stranu.



5) Bicykel k nosiču vždy pevne priťahnite remienkami a skontrolujte správnosť funkcie remienkov. Bez tohto dotiahnutia je nosič nefunkčný a môže prísť k vypadnutiu bicykla z nosiče.

6) Na automobil možno umiestniť až 4 jazdné bicykle. Umiestnenie podľa obrázku.

UPOZORNENIE

- Nepřekračujte povolenou nosnost střechy vozidla.
- Šířka nákladu nesmie presahovať obrys vozidla.
- Prevážané bicykle vždy starostlivo pripevnite k nosníkom.
- Po montáži bicykla dajte pozor na výšku vozidla (pri vjazdu a výjazdu z garáží, tunelov...)
- Jazdu vždy prispôbte nákladu. Pozor pri zrychlení, brzdení, prejazde zákrutami, pri bočnom vetre. V záujme bezpečnosti jazdy byste nemali využívať max. rýchlosť vozidla.
- Skrutkové spoje po krátkej jazde skontrolujte a prípadne dotiahnite, potom v príslušných intervaloch kontrolujte náklad a dotiahnutie skrutkových spojov a dotiahnutie remienkov.
- Po použití nosič demontujte a očistite, skrutkové spoje nakonzervujte.
- Doporučená maximálna prepravná rýchlosť je 110km/h.



Výrobek je shodný s typom schváleným MD ČR pod č. 1305

váha nosiča 2,5 kg

Náhradné diely si vždy objednávať u výrobcu podľa kusovníka. V prípade ztráty si náhradný klúč objednať u výrobcu nosníka.

Tu si poznačte číslo klúča Vášho nosníka

TECHNICKÁ PODPORA, NÁHRADNÍ DÍLY
tel.: +420 545 242 446 • GSM: + 420 777 800 304
e-mail: hakrbrno@hakrbrno.cz • www.hakrbrno.cz

VÝSTUPNÁ KONTROLA

PEČIATKA A PODPIS PREDAJCU, DATUM PREDAJA