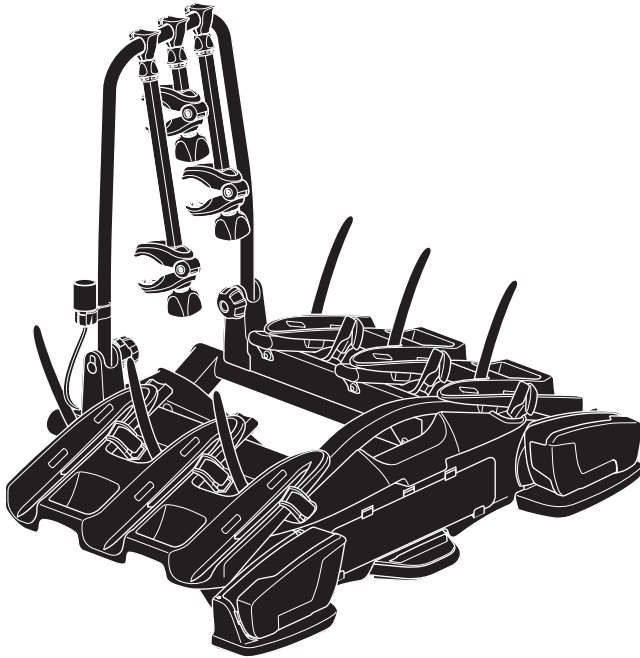


Thule VeloCompact 926, 927

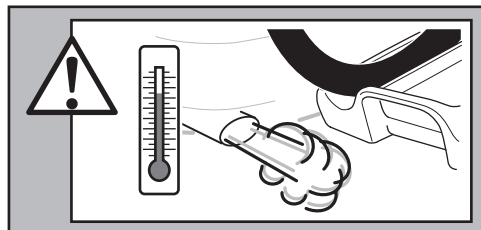
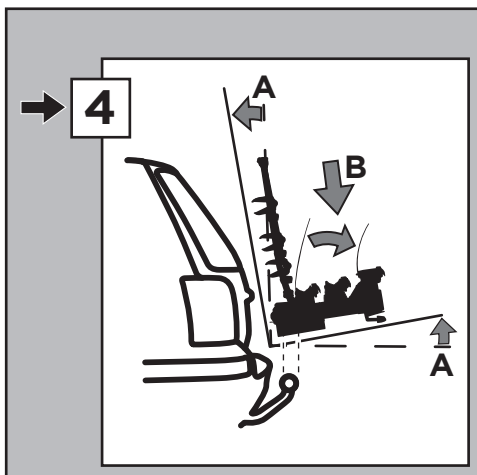
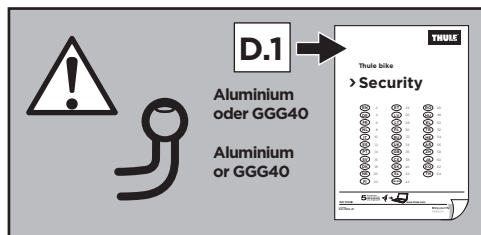
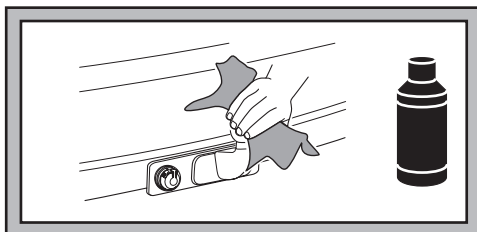
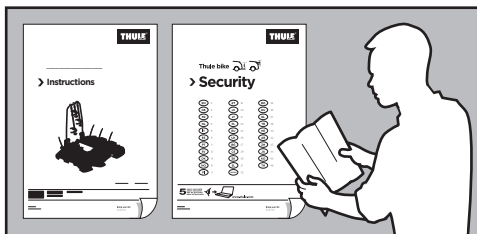
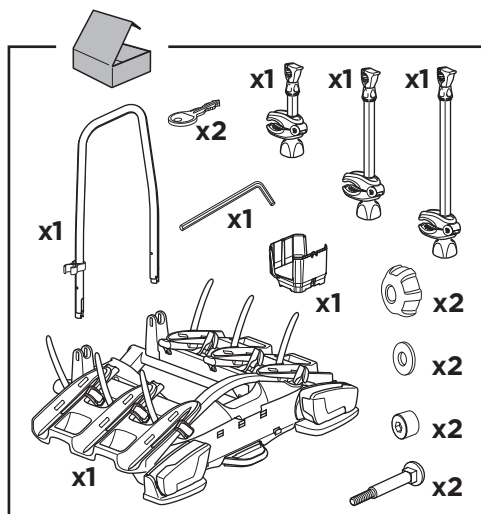
> Instructions



	Max 25 kg		Max 60 kg		
926001			CITY CRASH Complies with ISO norm		19,0 kg
927001		—	CITY CRASH Complies with ISO norm		18,9 kg

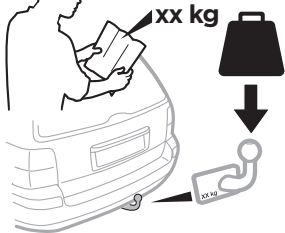
EN Tow bar-mounted bike carrier
DE Fahrradträger für die Anhängerkupplung
FR Porte-vélos sur boule d'attelage
NL Fietsdrager voor op de trekhaak
IT Portabici da installare sul gancio da traino
ES Portabicicletas de bola de remolque
PT Suporte para bicicleta para engate
SV Dragkroksmonterad cykelhållare
DK Cykelholder, der er monteret på anhængertræk
NO Hengerfestemonteerte lasteholdere
FI Vetokoukkuun kiinnitettävä polkupyöräteline
ET Haakekonksule paigaldatav jalgrattahoidik
LV Uz piekabes āķa uzstādāms velosipēdu turētājs
LT Prie gražulo tvirtinami dviračių laikikliai
PL Bagażnik rowerowy montowany na haku holowniczym
RU Устанавливаемое на фаркопе крепление для велосипедов

UK Багажник для велосипедів, що монтується на буксирній штанзі
BG Багажник за велосипеди, монтиран на теглича
CS Nosič jízdních kol s montáží na tažné zařízení
SK Nosič bicyklov s montážou na ťažné zariadenie
SL Prtljažnik za kolesa za na vlečno kljuko
HR/BIH Nosač bicikla koji se postavlja na kuku za vuču
RO Suport pentru bicicletă montat pe bara de tracțiune
HU Vonóhorogra szerelhető kerékpártartó
EL Σχάρα ποδηλάτου κοτσαδόρου
TR Çeki demirine bağlanan bisiklet taşıyıcı
 حامل الدراجة للتثبيت على قضيب العطر **HE**
AR
ZH 拖杆安装式托架
JA トウバーマウント型サイクルキャリア
KO 트우바 장착 자전거 캐리어
TH ครงยึดจับจักรยานแบบติดตั้งกับอุปกรณ์ลากพ่วงท้ายรถ

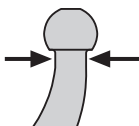



i

Stützlast beachten
Note towball capacity



*
Min
ø28,5mm



 = **max 25 kg**



926: 19,0 kg

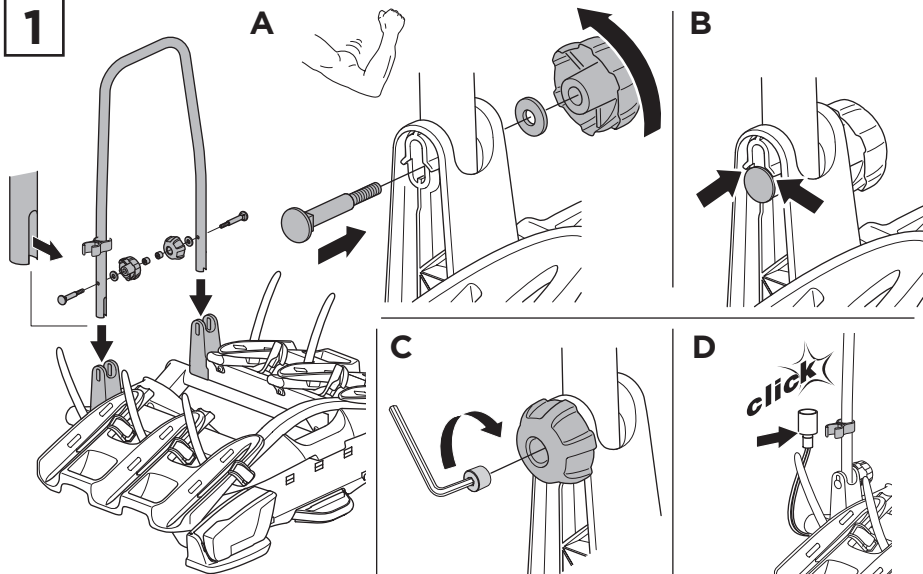
927: 18,9 kg

Max ↓

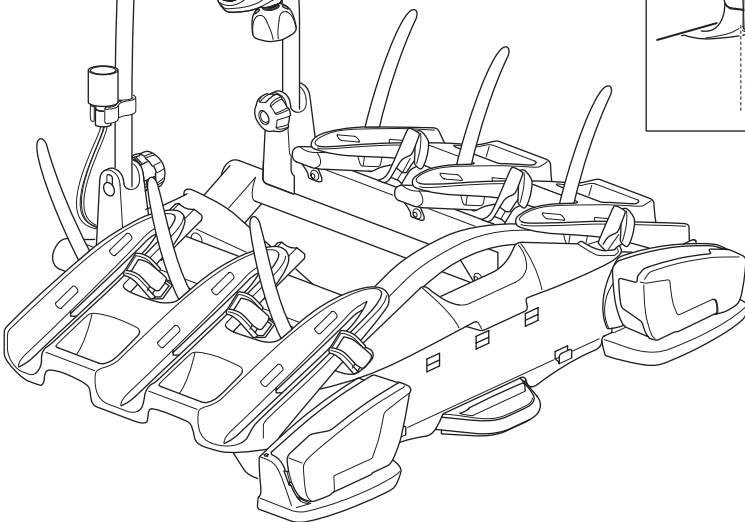
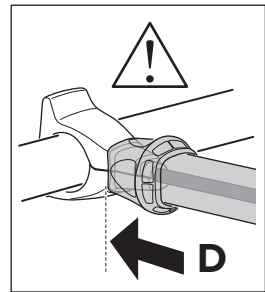
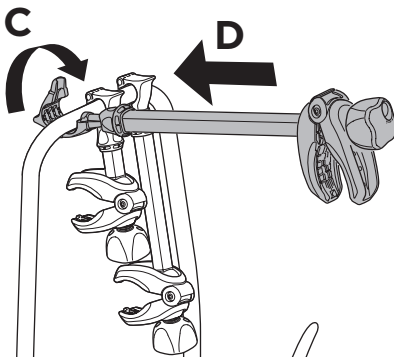
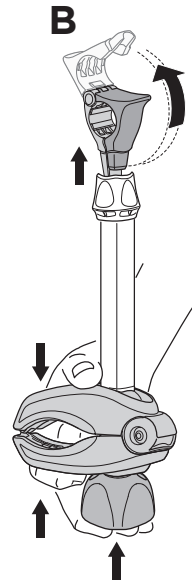
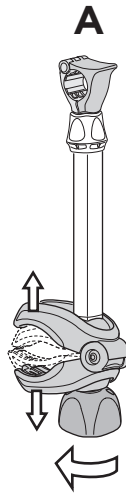
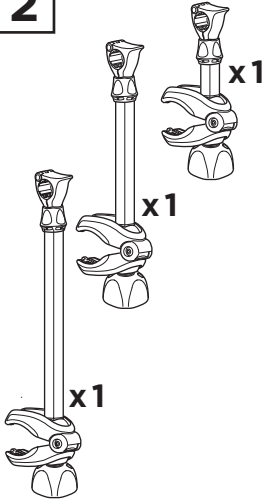


50 kg	19,0 kg	Max 31 kg	2,8 kg	Max 28,2 kg
60 kg		Max 41 kg		Max 38,2 kg
65 kg		Max 46 kg		Max 43,2 kg
70 kg		Max 51 kg		Max 48,2 kg
75 kg		Max 56 kg		Max 53,2 kg
80 kg		Max 60 kg		Max 58,2 kg*
>85 kg		Max 60 kg		Max 60 kg*

1



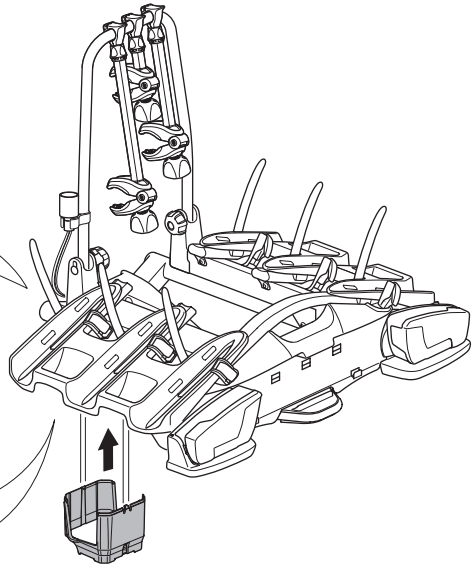
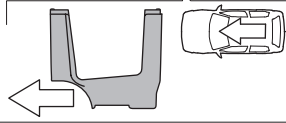
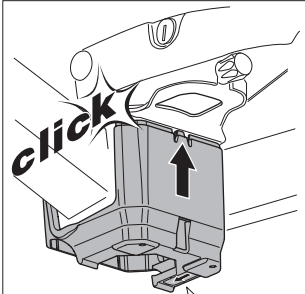
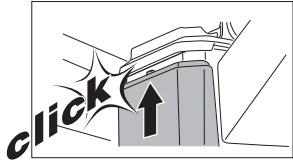
2



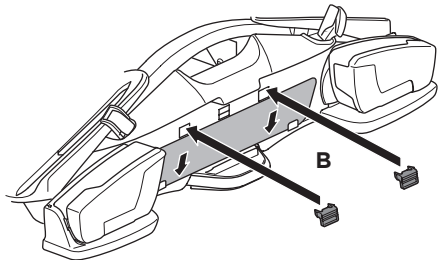
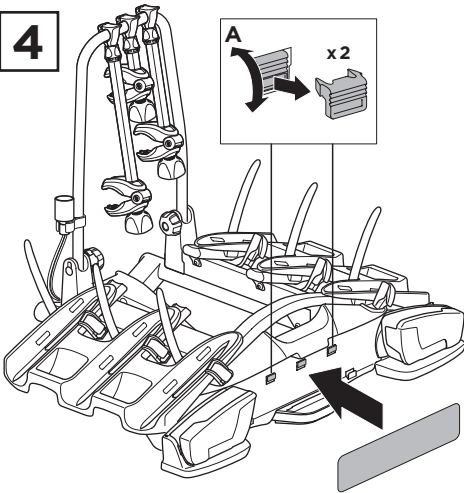
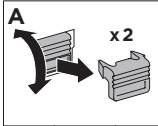
3



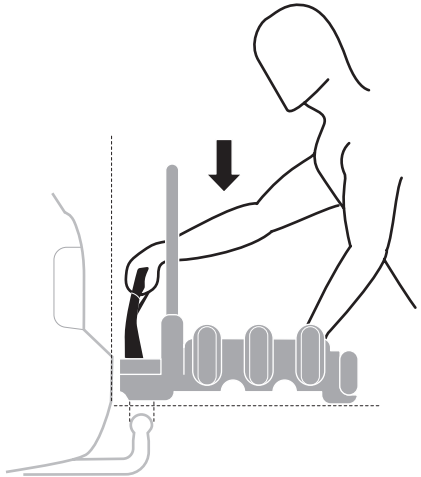
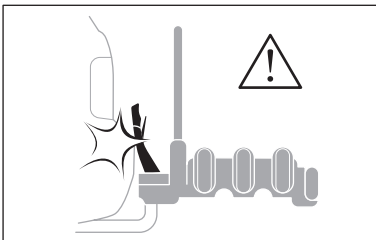
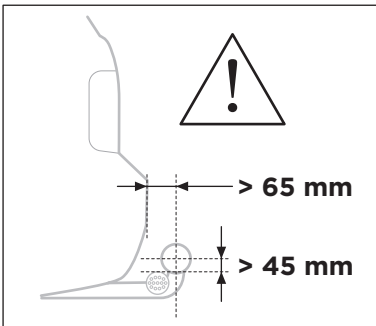
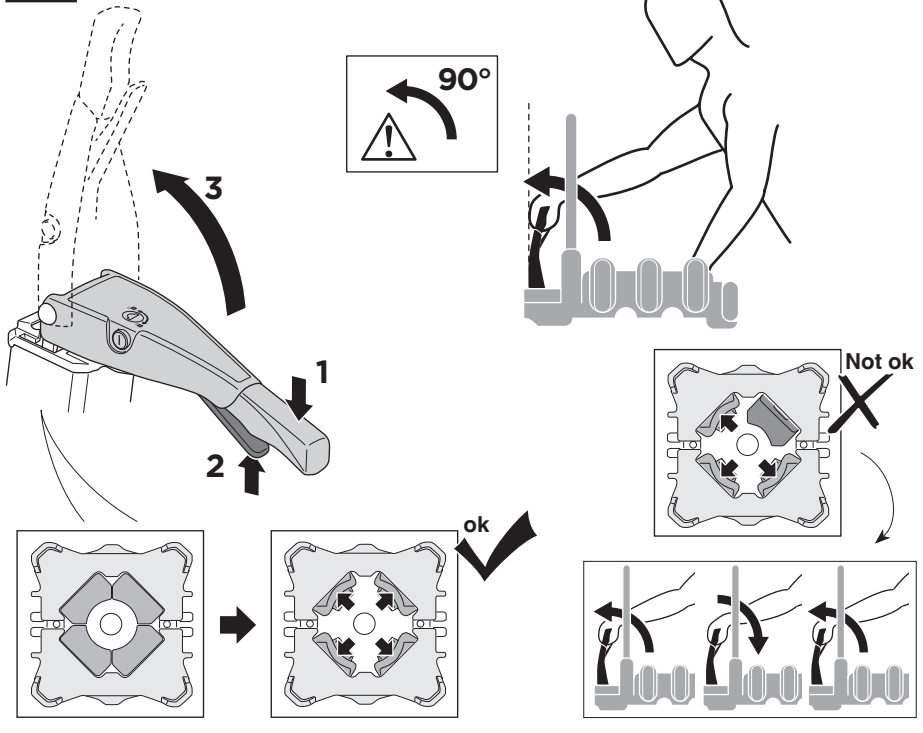
x1



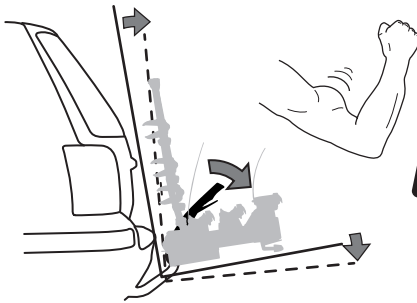
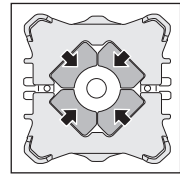
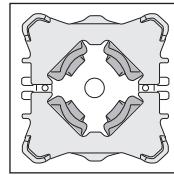
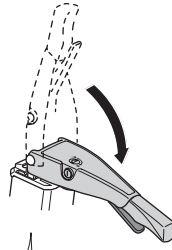
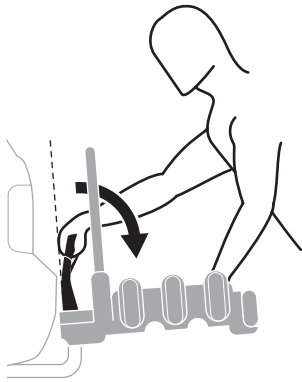
4



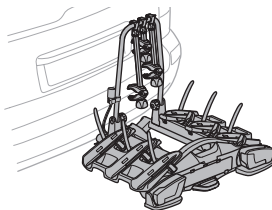
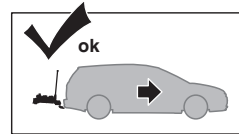
5a



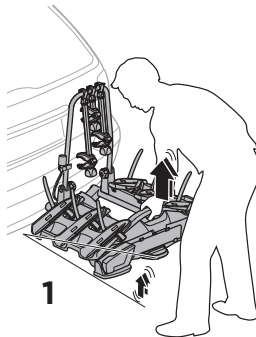
5b



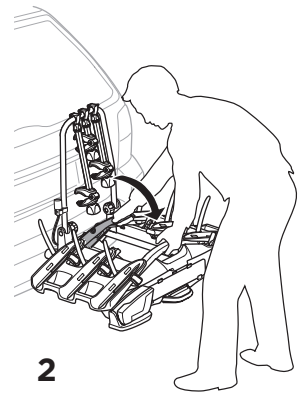
47 kg

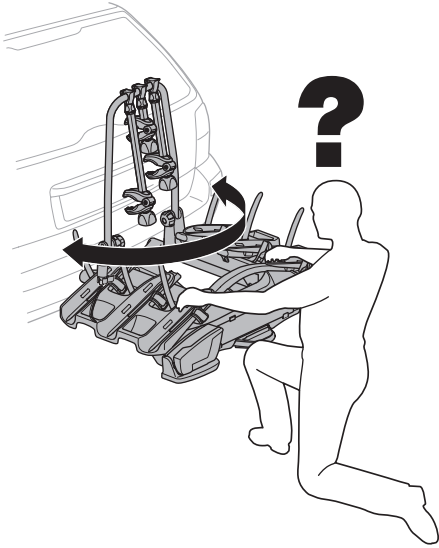
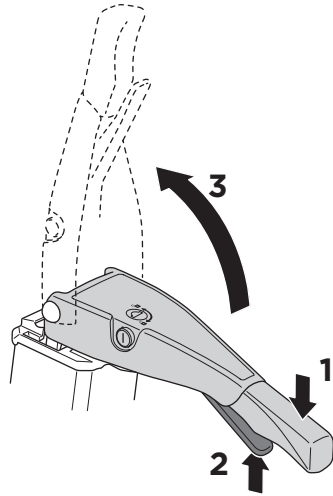
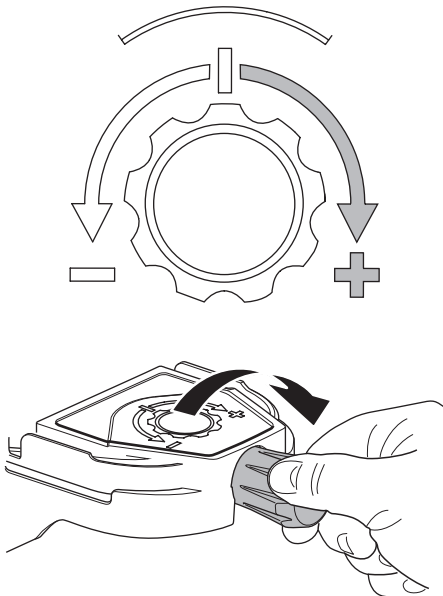
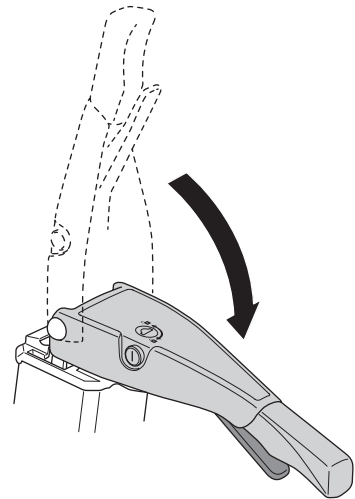


1

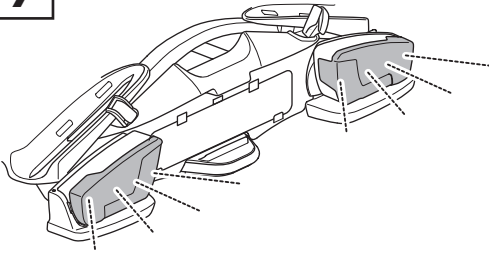


2

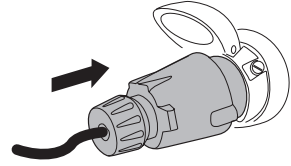


6**A****B****C****D**

7

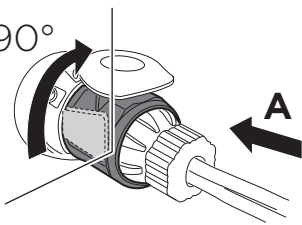


927: 7-pin

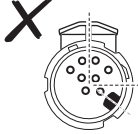


926: 13-pin

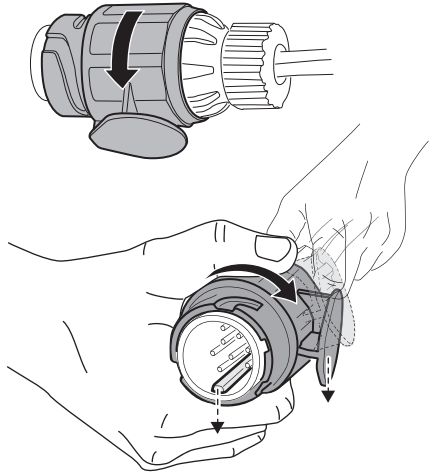
B 90°



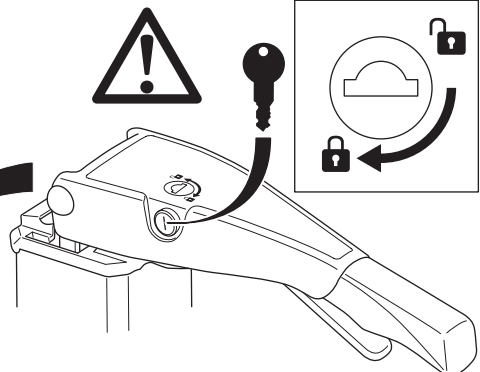
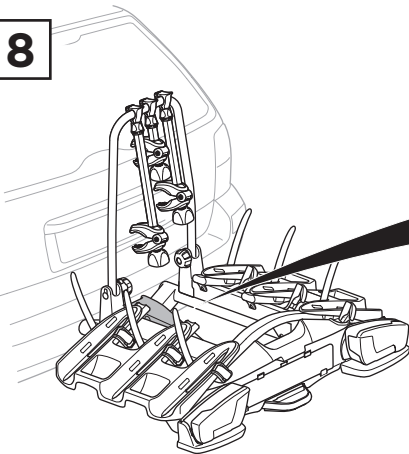
Not ok



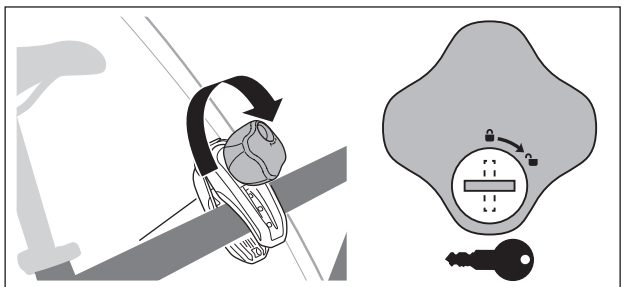
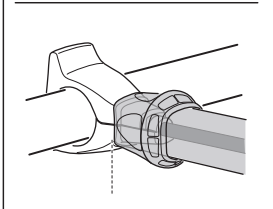
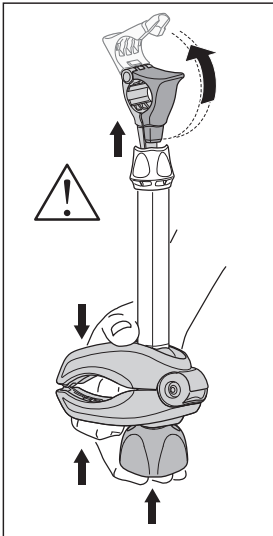
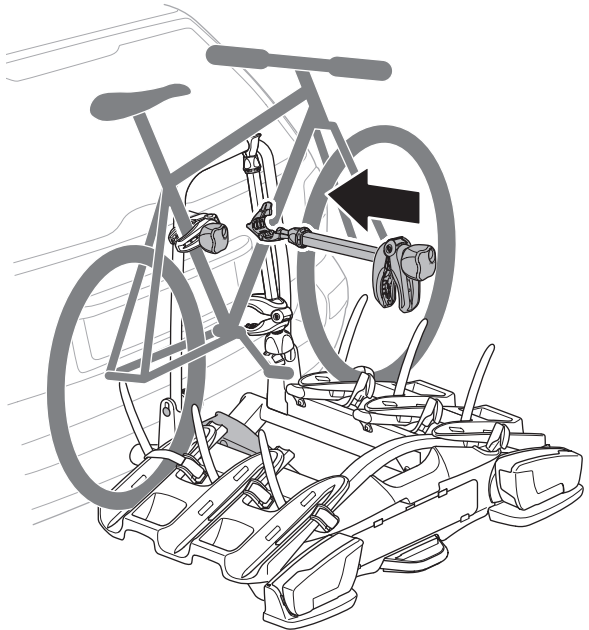
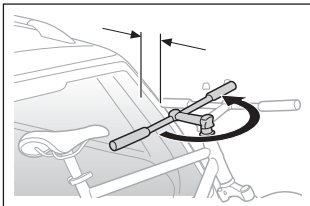
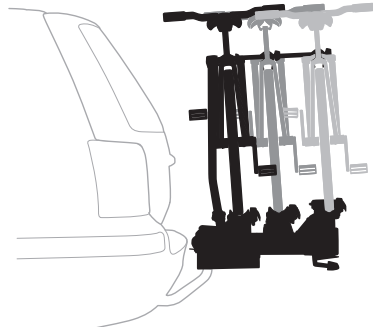
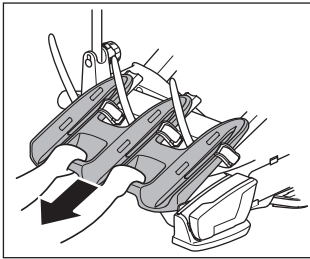
ok

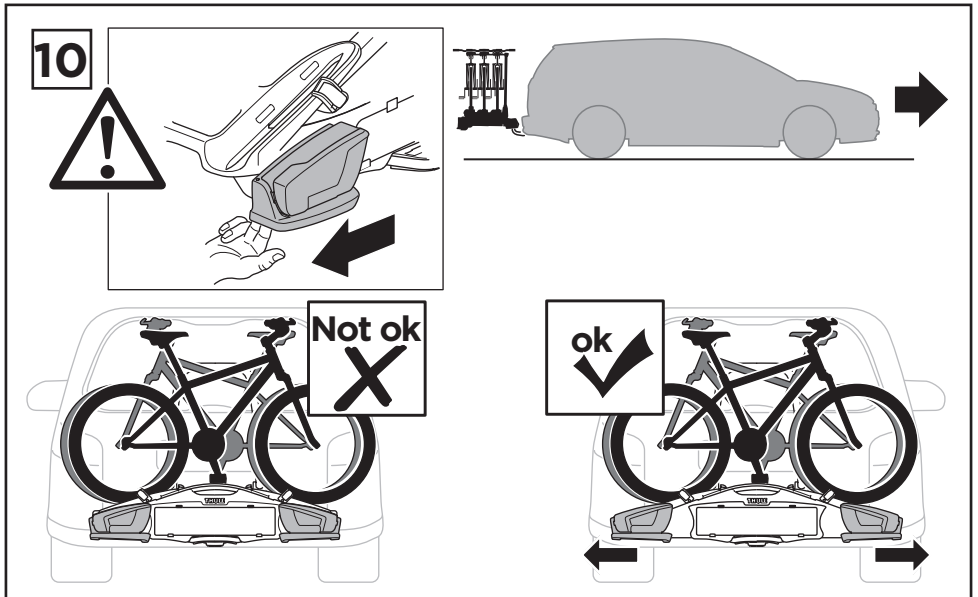
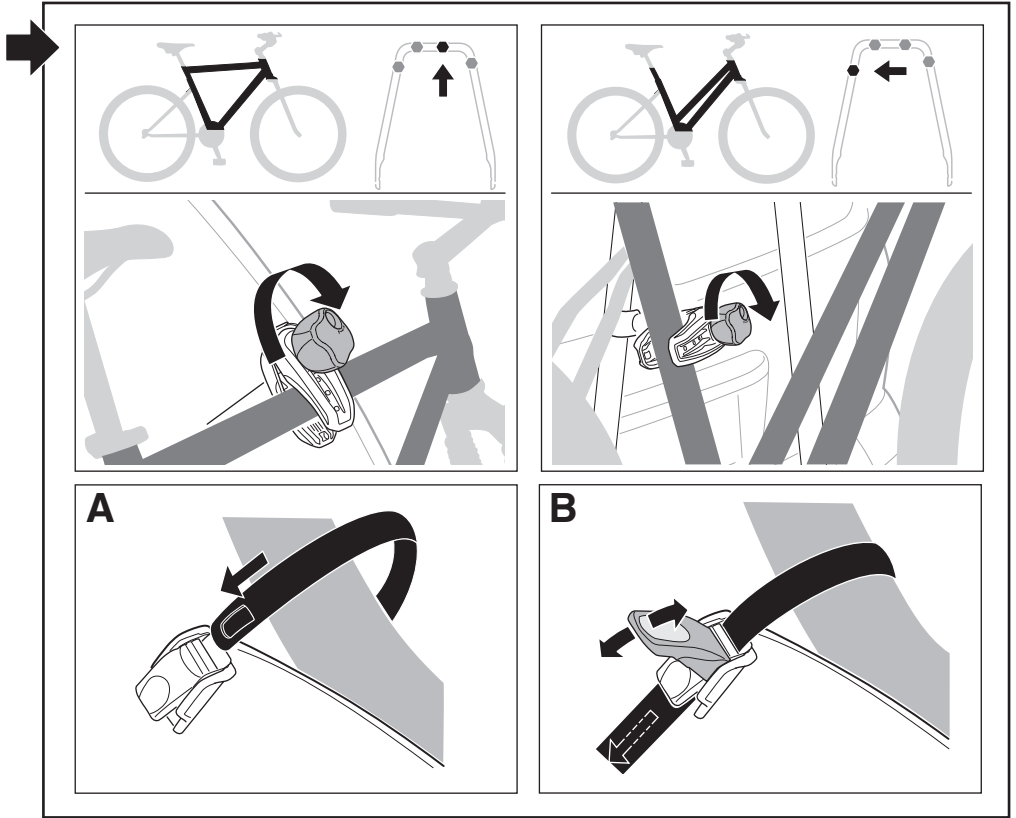


8

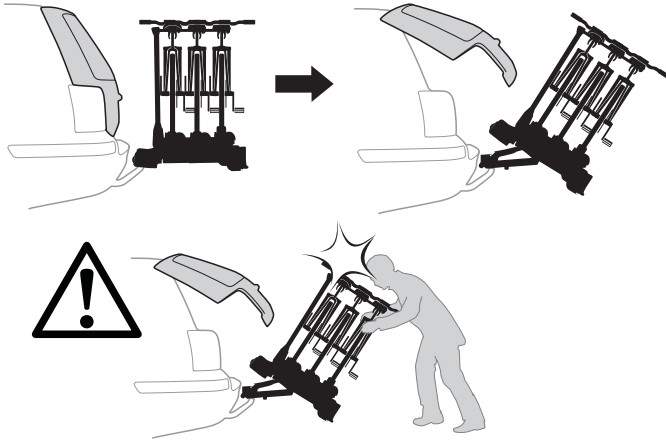


9

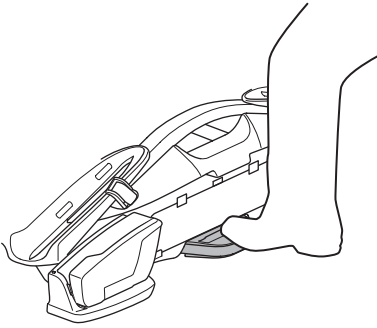




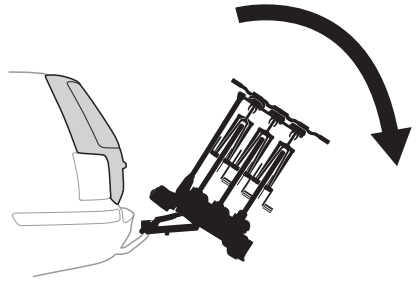
i



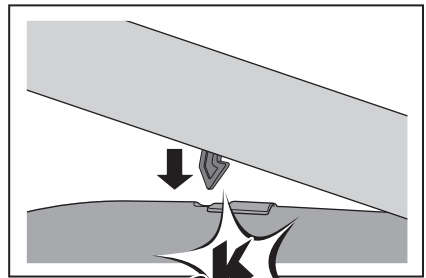
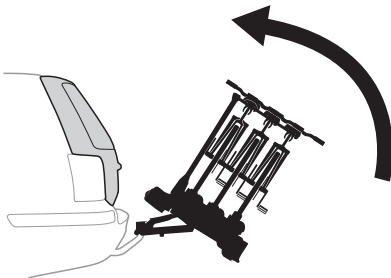
A

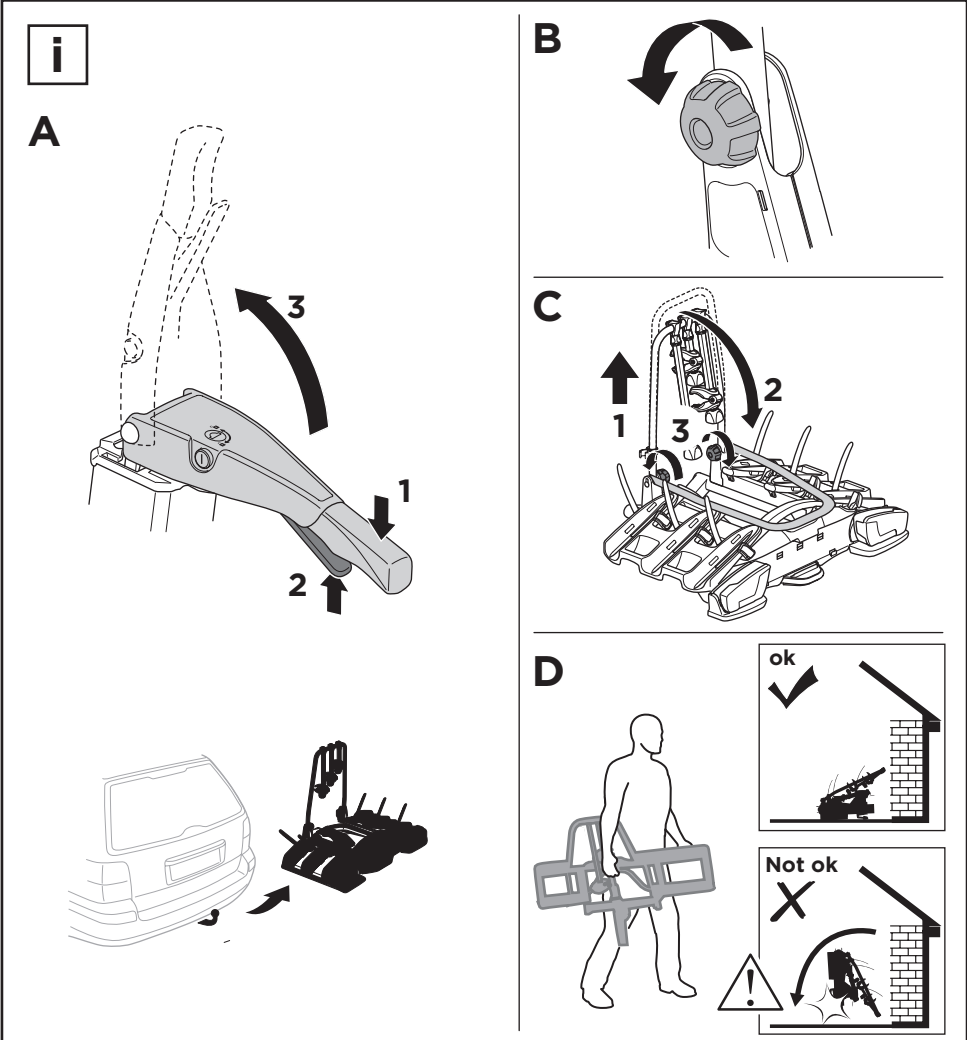
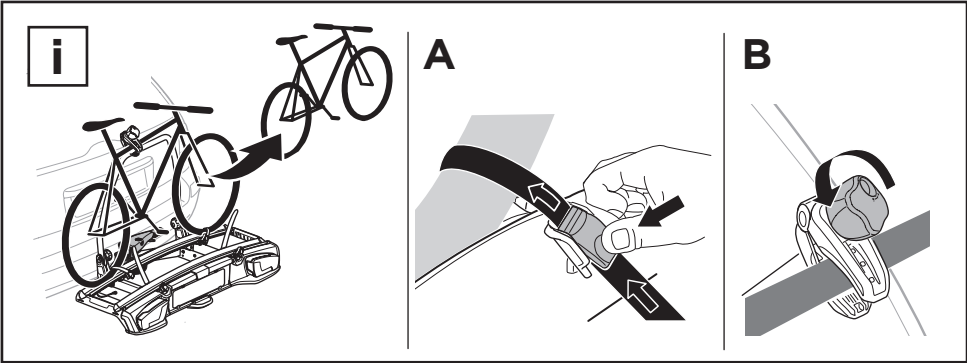


B



C





EN Accessories

DK Tilbehør

UK Аксессуары

EL Εξαρτήματα

DE Zubehör

NO Tilbehør

BG Принадлежности

TR Aksesuarlar

FR Accessoires

FI Lisävarusteet

CS Doplňky

AR الملاحقا

NL Accessoires

ET Lisavarustus

SK Príslušenstvo

HE אביזרים

IT Accessori

LV Piederumi

SL Dodatki

ZH 附件

ES Accesorios

LT Priedai

HR/BiH Dodaci

JA アクセサリー

PT Acessórios

PL Akcesoria

RO Accesorii

KO 액세서리

SV Tillbehör

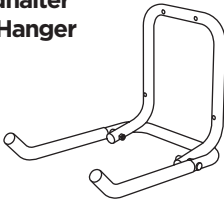
RU Аксессуары

HU Tartozékok

TH อุปกรณ์เสริม

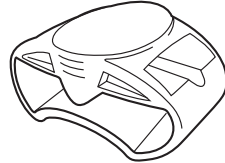
9771

Wandhalter
Wall Hanger



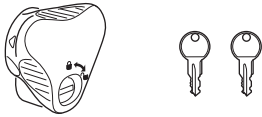
9772

Felgenadapter
Road Bike Adapter



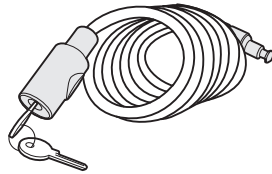
528

AcuTight Drehknopf mit
Drehmomentbegrenzer
AcuTight Torque Limiter Knob



538

Kabelschloss
Locking wire



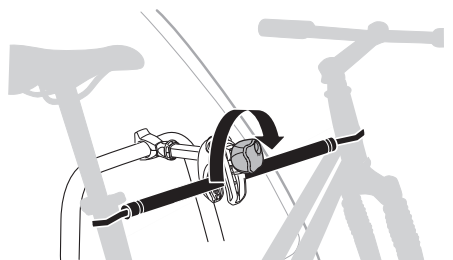
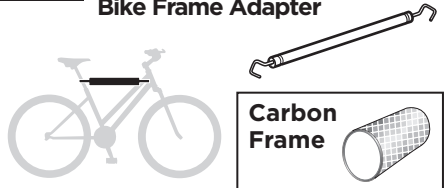
9152

Laderampe
Loading aid



982

Rahmenadapter
Bike Frame Adapter



9906 7-zu-13 pol Adapter
7-to-13 pin Adapter

9907 13-zu-7 pol Adapter
13-to-7 pin Adapter

9261 Vierte Fahrrad Adapter
4th Bike Adapter

9241 Ersatzrad Adapter
Spare Wheel Adapter

9762 Neutrales kennzeichen
Temporary registration plate

9904 3. Bremsleuchte 13-pin
3rd Brake-light 13-pin

Thule One-Key System

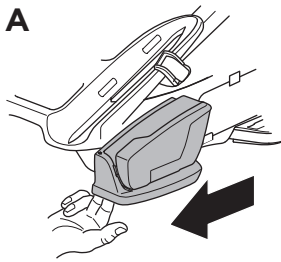
544	x4
596	x6
588	x8
452	x12

!

130
km/h

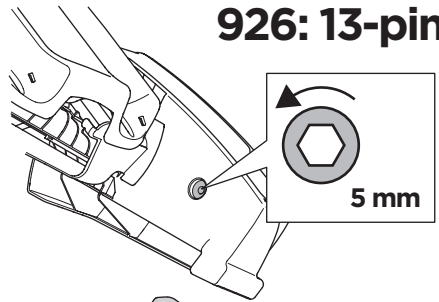
i

A

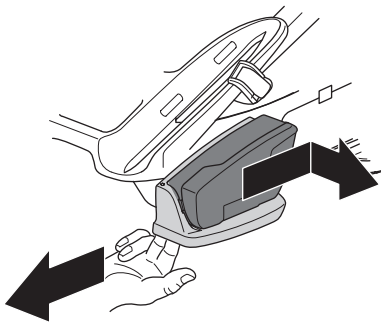


B

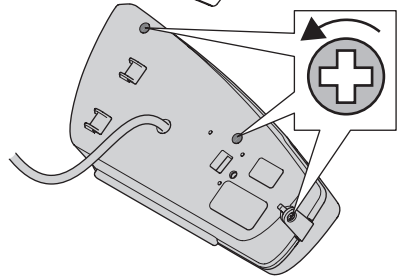
926: 13-pin



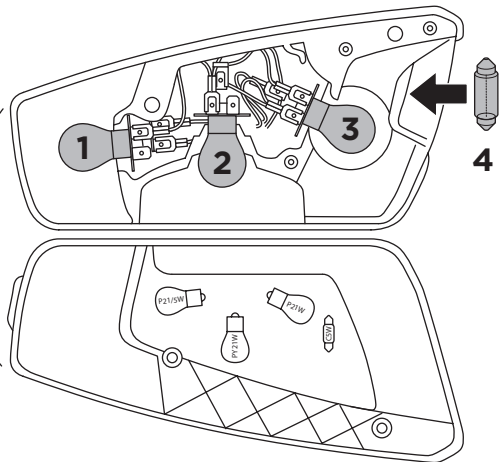
C



D



E



1: P21/5W

2: PY21W

3: P21W

4: C5W

12V PR21/5W

12V PY21W

12V C5W

927: 7-pin

