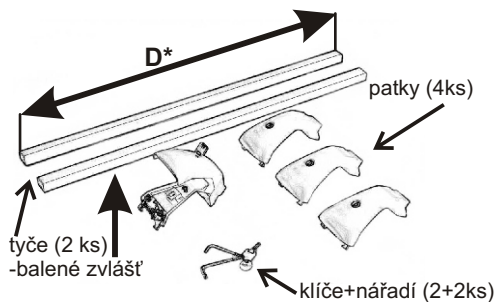


# Návod k montáži střešního nosiče PC4031



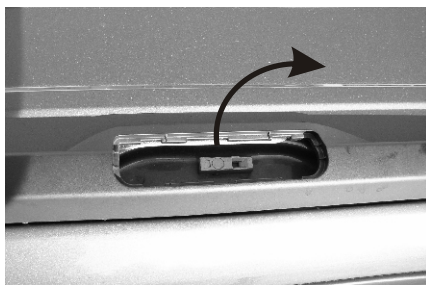
1. Odemkněte kryt (klíč vodorovně).
2. Otevřete kryt.



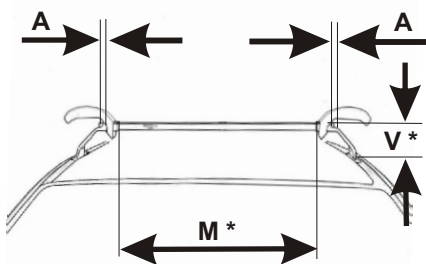
6. Pečlivě ustavte patky do kotvících míst, pomocí většího imbus klíče č.5 zajistěte. Mírným kýváním do stran zkontrolujte správné dosednutí!



9. Zkontrolujte dosednutí čelistí do kotvících míst a utážení všech šroubů!!
10. Uzavřete kryt (POZOR na pootočení klíče - klíč vodorovně!!).
11. Uzamkněte kryt (klíč svisle).



3. Kotvící místa jsou ukryta pod plastovými odnímatelnými krytkami. Vyjměte je šroubovákem nebo nožem. Ušchovejte je pro další použití.



7. Vystředte symetricky tyče:  $A = A$  (stejně dlouhé přečnávající konce). **UPOZORNĚNÍ:** Příliš dlouhý přesah na jednom konci bude bránit uzavření krytu.

## UPOZORNĚNÍ:

**Dodržte nastavení rozměru "M"!**

**Nedodržením uvedeného rozměru může dojít k uvolnění střešního nosiče, poškození vozidla v místě kotvení, případně zatékání vody do vozidla.**

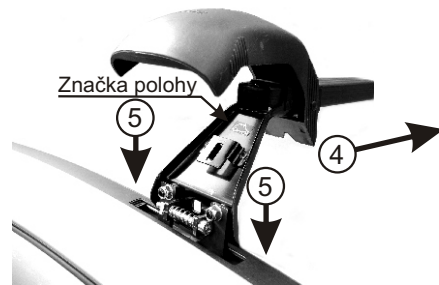
**Případné reklamace způsobené nesprávným nastavením nebudou uznány!**

## \* MONTÁŽNÍ PARAMETRY :

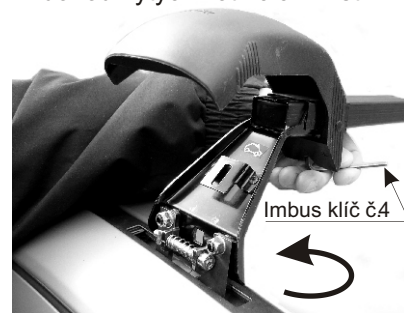
D - délka tyčí (mm)

V - výška horní hrany tyče nad střechou (mm)

M - místo pro montáž příslušenství (mm)



4. Postupně nasadte patky na tyče. Nastavte rozměr M dle tabulky.
5. Dle značek polohy postavte patky do odkrytých kotvících míst viz. bod č.3.



8. Postupně zajistěte patky k tyčím menším imbus klíčem č.4 a pevně dotáhněte!

**VHODNÉ PRO VOZY** opatřené záchytnými body pro čelisti:

	D před.	D zad.	V	M před.	M zad.	patky(kg)	tyče(kg)	celkem(kg)
<b>CEVROLET ORLANDO - 5D, r.v. 11 -</b>	1000	1000	105	870	850	1,8	2,3	4,1

## PROVOZNÍ UPOZORNĚNÍ:

Během provozu kontrolujte dotažení jednotlivých spojů. Hmotnost rovnoměrně rozloženého nákladu nesmí přesáhnout povolenou nosnost střechy auta ani střešního nosiče. Rychlost a způsob jízdy přizpůsobte přepravovanému nákladu, zvláště při průjezdu zatáčkami, při bočním větru a při brždění. Při přepravě plochých předmětů omezte vliv vztakových sil úměrným snížením rychlosti. Pozor na nově vzniklou výšku vozidla (např. v garážích). Řidič je zodpovědný za bezpečné provedení montáže nosiče a za bezpečné zajištění nákladu.

Šťastnou cestu bez nehod.

**NOSNOST: 75 kg**

Typ PICCAR se shoduje s typem schváleným MD ČR pod číslem schválení 1633.

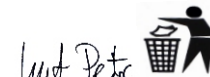
## VÝROBCE:

ELSON auto s.r.o. Přerov, Kojetínská 2836/58, 750 02 Přerov I - Město

Tel: 581 201 666,725 676 666, e-mail: info@elsonauto.cz, www.stresninosice.eu

Nedaří se Vám namontovat (zdemontovat) nosič? Potřebujete poradit, sehnat náhradní díl? **Volejte HOT LINE 725 676 666 (pracovní dny od 08:00 - 17:00).**

Verze 1



**NÁVOD USCHOVEJTE PRO PŘÍPAD REKLAMACE !**