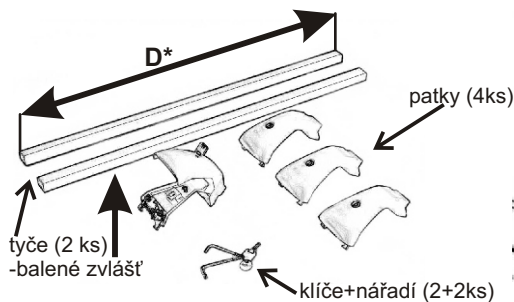
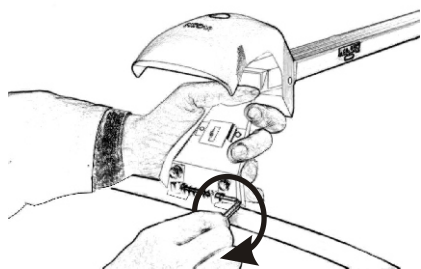


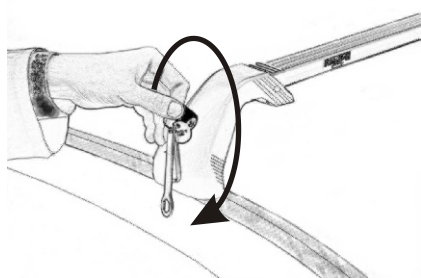
Návod k montáži střešního nosiče PC4001



1. Odemkněte kryt (klíč vodorovně).
2. Otevřete kryt.



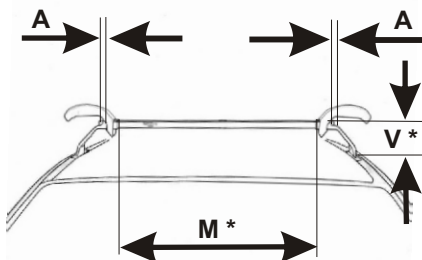
6. Jednou rukou držte patku v kotvicím místě, druhou rukou pomocí většího imbus klíče č. 5 zajistěte nohu v kotvicím místě.



9. Zkontrolujte dosednutí čelistí do kotvicích míst a utažení všech šroubů!!
10. Uzavřete kryt (POZOR na pootočení klíče - klíč vodorovně!!).
11. Uzamkněte kryt (klíč svisle).



3. Kotvicí místa jsou ukryta pod plastovými odnímatelnými krytkami. Vyjměte je šroubovákem nebo nožem. Ušchovejte je pro další použití.



7. Vystředte symetricky tyče: $A = A$ (stejně dlouhé přečnívající konce). **UPOZORNĚNÍ:** Příliš dlouhý přesah na jednom konci bude bránit uzavření krytu.

UPOZORNĚNÍ:

Dodržte nastavení rozměru "M"!

Nedodržením uvedeného rozměru může dojít k uvolnění střešního nosiče, poškození vozidla v místě kotvení, případně zatékání vody do vozidla.

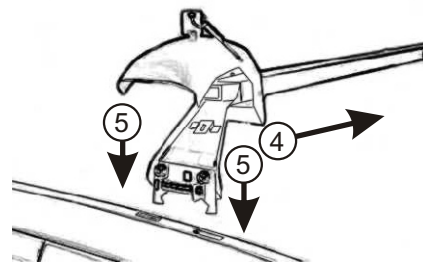
Případné reklamace způsobené nesprávným nastavením nebudou uznány!

* MONTÁŽNÍ PARAMETRY :

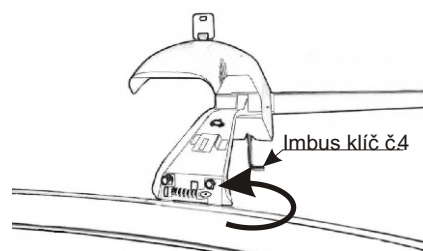
D - délka tyčí (mm)

V - výška horní hrany tyče nad střechou (mm)

M - místo pro montáž příslušenství (mm)



4. Postupně nasadte patky na tyče. Nastavte rozměr M dle tabulky.
5. Dle značek postavte patky do kotvicích míst viz. bod č.3.



8. Postupně zajistěte patky k tyčím menším imbus klíčem č.4 a pevně dotáhněte!

VHODNÉ PRO VOZY opatřené záchytnými body pro čelisti:

	D před.	D zad.	V	M před.	M zad.	patky(kg)	tyče(kg)	celkem(kg)
VW Cady r.v. 01 - 03 ; SEAT Inca r.v. 01 -	800	800	65	655	655	1,6	1,8	3,4
ŠKODA Fabia - Sedan, Combi, 5D, r.v. 97-	840	840	95	705	675	1,6	1,9	3,5
Škoda Octavia - 5D, Combi, r.v. 97-	840	840	95	726	712	1,6	1,9	3,5
VW Polo III - 3D, 5D, gumová lišta, r. v. 1994 - 2000	800	750	90	665	625	1,6	1,7	3,3
SEAT Toledo 1998 - 2000	850	850	90	730	695	1,6	1,9	3,5

PROVOZNÍ UPOZORNĚNÍ:

Během provozu kontrolujte dotažení jednotlivých spojů. Hmotnost rovnoměrně rozloženého nákladu nesmí přesáhnout povolenou nosnost střechy auta ani střešního nosiče. Rychlost a způsob jízdy přizpůsobte přepravovanému nákladu, zvláště při průjezdu zatáčkami, při bočním větru a při brždění. Při přepravě plochých předmětů omezte vliv vztakových sil úměrným snížením rychlosti. Pozor na nově vzniklou výšku vozidla (např. v garážích). Řidič je zodpovědný za bezpečné provedení montáž nosiče a za bezpečné zajištění nákladu.

Šťastnou cestu bez nehod.

NOSNOST: 75 kg

Typ PICCAR se shoduje s typem schváleným MDS ČR pod číslem schválení 1633.

VÝROBCE:

PICCOLA-M s.r.o. Přerov, Kojetínská 2836/60, 750 02 Přerov I - Město

Tel./fax: 581 201 666, 581 202 566, e-mail: piccolam@piccolam.cz, www.piccolam.cz

Nedaří se Vám namontovat (zdemontovat) nosič? Potřebujete poradit, sehnat náhradní díl? **Volejte HOT LINE 725 676 666 (DENNĚ od 08:00 - 18:00).**

Verze 1 *Wolfgang Peter*

NÁVOD USCHOVEJTE PRO PŘÍPAD REKLAMACE !