

DACHBOXEN & TRÄGER

> 2016/17



DACHBOXEN

- 04 DIE OYSTER 450
- 05 CORVARA S DACHBOXEN

- 07 DIE KAMEI 510
- 11 HUSKY DACHBOXEN

- 14 DACHBOXEN ZUBEHÖR
- 15 DACHBOXEN MONTAGE

- 16 DACHBOXEN ÜBERSICHT
- 19 NUTZUNGSHINWEISE

DACHTRÄGER

- 22 ALUMINIUM TRÄGERSYSTEME

WORLD OF KAMEI

- 24 KAMEI ZUBEHÖR
- 25 KAMEI INDUSTRIEKUNDEN

- 27 KAMEI PARTNER WELTWEIT



DIE OYSTER 450

Innovation auf einer neuen Ebene

Die Oyster ist zukunftsweisend. Funktionalität und Ästhetik werden auf höchstem Niveau vereint. Durch eine dynamische Körperkrümmung präsentiert sich die Designbox als Kraftpaket, wobei eine optische Harmonie mit dem Fahrzeug revolutionär geschaffen wird. Neben dem innovativen Design mit optimierter Linienführung weist die Oyster hochwertige Sicherheitsmerkmale wie das ClickFix-Schnellbefestigungssystem auf. Funktionalität war noch nie so einfach. Gehen Sie neue Wege. Mit der KAMEI Oyster.



**6 JAHRE
GARANTIE**

Made
in
Germany



Oyster 450 carbon-grau 0 81392 25

NEU



Oyster 450 schwarz-hochglänzend 0 81391 21

Maße (L x B x H):	max. außen: 206 x 95 x 36 cm max. innen: 194 x 85 x 30 cm
Rauminhalt:	450 Liter
Eigengewicht:	21 kg
Zulässige Tragkraft:	75 kg
Max. Gewicht:	96 kg beladen



- Befestigungs-System: 1 ClickFix Schnellbefestigung
 Montage: 2 Für Dachträger mit handelsüblicher Nut (Abmessungen beachten)
 Öffnungs-System: 3 DuoLift und 4 Griffleiste für beiseitiges Öffnen und Schließen
 Schließ-System: 5 Zentralverriegelung mit Sicherheits-Schließung



CORVARA S DACHBOXEN

Einfach in der Montage, elegant im Design

Mit der Corvara S Dachboxen Serie wird der Urlaub noch attraktiver: Inspiriert vom aktuellen Automobildesign und in zwei Farben erhältlich, überzeugen beide Modelle durch große Geräumigkeit und eine ultraschnelle sowie einfache Montage. Hierfür sorgt mit dem innovativen ClickFix Schnellbefestigungs-System, das derzeit schnellste Dachboxen Montage-System der Welt. Zudem sind Corvara S Dachboxen mit dem DuoLift Öffnungs-System ausgestattet: Die Box lässt sich somit ganz bequem von links und rechts öffnen. Das Zentralschließ-System mit Sicherheits-Schließmechanismus gewährleistet zusätzlich optimalen Schutz der Ladung und Gepäckstücke. So macht Reisen jetzt einfach noch mehr Spaß.



6 JAHRE GARANTIE

Made in Germany

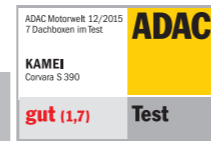


NEU

Corvara S 390 carbon-grau 0 81536 25



Corvara S 390 schwarz-hochglänzend 0 81534 21



Maße (L x B x H):	max. außen: 190 x 75 x 43 cm max. innen: 178 x 65 x 37 cm
Rauminhalt:	390 Liter
Eigengewicht:	16 kg
Zulässige Tragkraft:	75 kg
Max. Gewicht:	91 kg beladen

CORVARA S 390

- Befestigungs-System: 1 ClickFix Schnellbefestigung
 Montage: 2 Für Dachträger mit handelsüblicher Nut (Abmessungen beachten)
 Öffnungs-System: 3 DuoLift und 4 Griffleiste für beiseitiges Öffnen und Schließen
 Schließ-System: 5 Zentralverriegelung mit Sicherheits-Schließung



NEU

Corvara S 475 carbon-grau 0 81538 25



Corvara S 475 schwarz-hochglänzend 0 81530 21



Maße (L x B x H):	max. außen: 230 x 75 x 41 cm max. innen: 218 x 65 x 37 cm
Rauminhalt:	475 Liter
Eigengewicht:	19 kg
Zulässige Tragkraft:	75 kg
Max. Gewicht:	94 kg beladen

CORVARA S 475

- Befestigungs-System: 1 ClickFix Schnellbefestigung
 Montage: 2 Für Dachträger mit handelsüblicher Nut (Abmessungen beachten)
 Öffnungs-System: 3 DuoLift und 4 Griffleiste für beiseitiges Öffnen und Schließen
 Schließ-System: 5 Zentralverriegelung mit Sicherheits-Schließung



DIE KAMEI 510

Raum der keine Grenzen kennt

Die KAMEI 510 Dachbox steht für einen ausgesprochen hohen Reisekomfort. Funktionale Ausstattungsmerkmale und ein großzügiges Ladevolumen machen aus jeder Tour ein echtes Highlight. Mit der einfachen Montage und dem beidseitigen Öffnungssystem wird die Reise noch angenehmer und sicherer. Entscheiden Sie sich für ein Plus an Komfort und genießen Sie ein neues Reiseerlebnis.



**6 JAHRE
GARANTIE**

Made
in
Germany



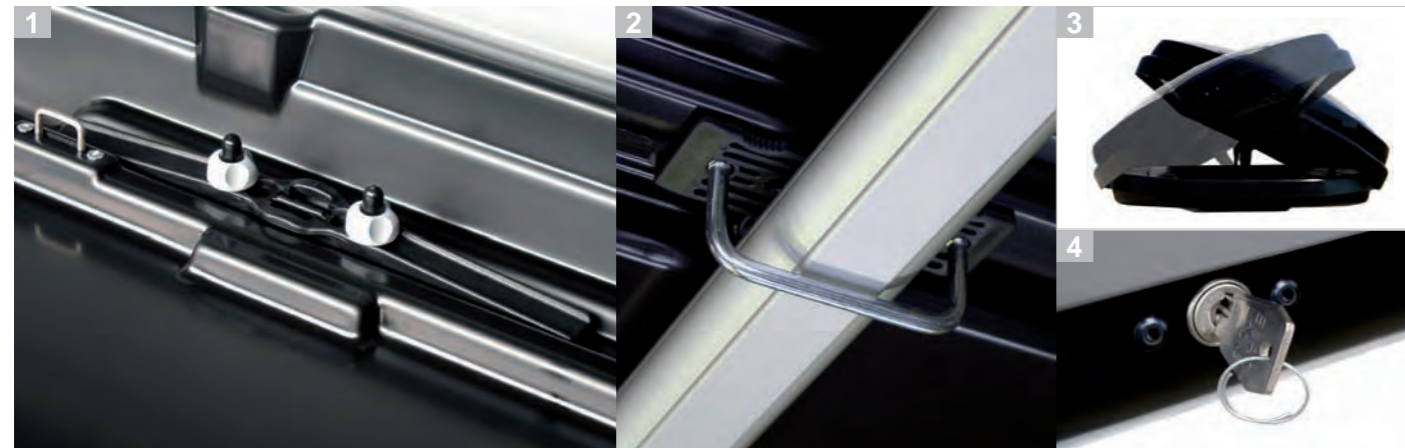
KAMEI 510 schwarz-hochglänzend 0 81440 21

Maße (L x B x H):	max. außen: 200 x 90 x 44 cm max. innen: 188 x 80 x 39 cm
Rauminhalt:	510 Liter
Eigengewicht:	19 kg
Zulässige Tragkraft:	75 kg
Max. Gewicht:	94 kg beladen



KAMEI 510

- | | |
|----------------------|--|
| Befestigungs-System: | 1 Komfort-Schiebe-Befestigung |
| Montage: | 2 90 mm U-Bügel für Trägerprofile bis 83 mm Breite |
| Öffnungs-System: | 3 DuoLift für beiseitiges Öffnen und Schließen |
| Schließ-System: | 4 Zentralverriegelung mit Sicherheits-Schließung |



DACHBOXEN



HUSKY DACHBOXEN

Die robuste Einsteiger Dachbox

Durch und durch eine KAMEI Dachbox: GS-geprüfte Sicherheit und 6 Jahre Garantie. Mit der Komfort-Schiebe-Befestigung, dem 90 mm U-Bügel und dem 2-Schloss-System ist die Husky eine zuverlässige Dachbox mit unkomplizierter, bewährter Technik, die jede Reise mit Ihnen kompromisslos antritt. Überdies ist die Husky XXL mit einer Zentralverriegelung ausgestattet. Erhältlich ist die Husky in zwei Farbvarianten, dem sportlichen schwarz-matt Look oder im stylisch dezent gehaltenen grau.



**6 JAHRE
GARANTIE**

Made
in
Germany



Husky M grau
Öffnung rechts 0 81324 05
Öffnung links 0 81323 05

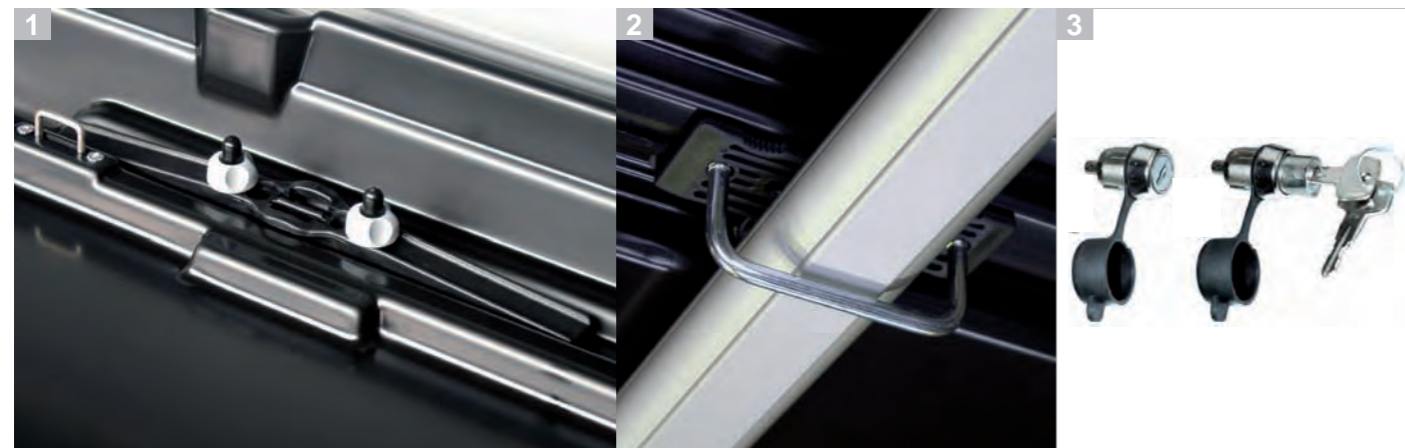


Husky M schwarz-matt
Öffnung rechts 0 81322 01
Öffnung links 0 81321 01

Maße (L x B x H):	max. außen: 220 x 60 x 36 cm max. innen: 208 x 50 x 32 cm
Rauminhalt:	300 Liter
Eigengewicht:	14 kg
Zulässige Tragkraft:	50 kg
Max. Gewicht:	64 kg beladen

HUSKY M

Befestigungs-System:	1 Komfort-Schiebe-Befestigung
Montage:	2 90 mm U-Bügel für Trägerprofile bis 83 mm Breite
Schließ-System:	3 2-Schloss mit Schutz-Abdeckkappen



Husky L grau
Öffnung rechts 0 81332 05
Öffnung links 0 81333 05

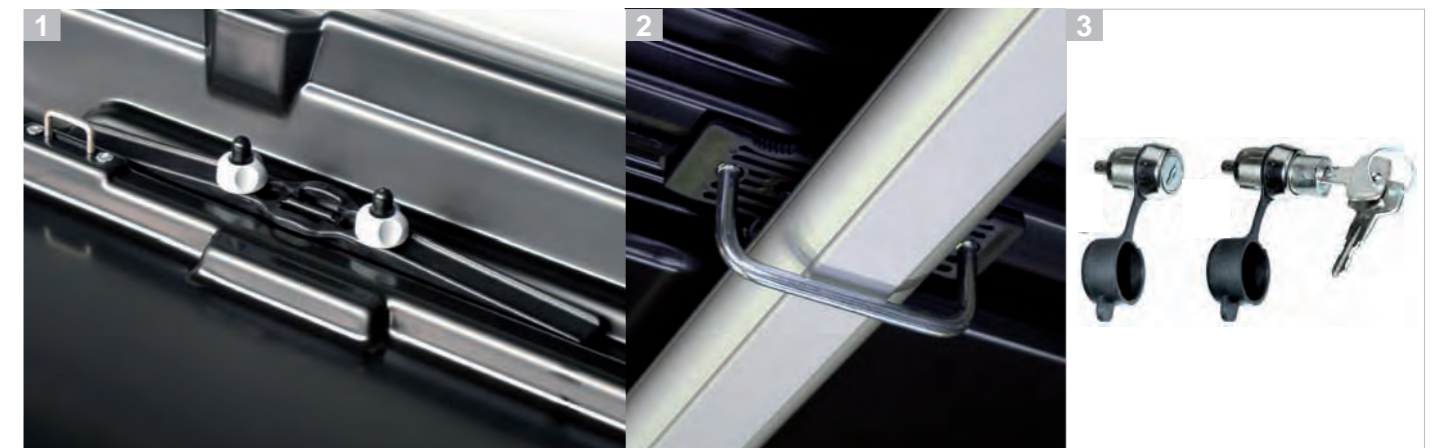


Husky L schwarz-matt
Öffnung rechts 0 81328 01
Öffnung links 0 81329 01

Maße (L x B x H):	max. außen: 190 x 75 x 38 cm max. innen: 178 x 65 x 34 cm
Rauminhalt:	330 Liter
Eigengewicht:	13 kg
Zulässige Tragkraft:	50 kg
Max. Gewicht:	63 kg beladen

HUSKY L

Befestigungs-System:	1 Komfort-Schiebe-Befestigung
Montage:	2 90 mm U-Bügel für Trägerprofile bis 83 mm Breite
Schließ-System:	3 2-Schloss mit Schutz-Abdeckkappen





Husky XXL grau

Öffnung rechts 0 81336 05
 Öffnung links 0 81337 05



Husky XXL schwarz-matt

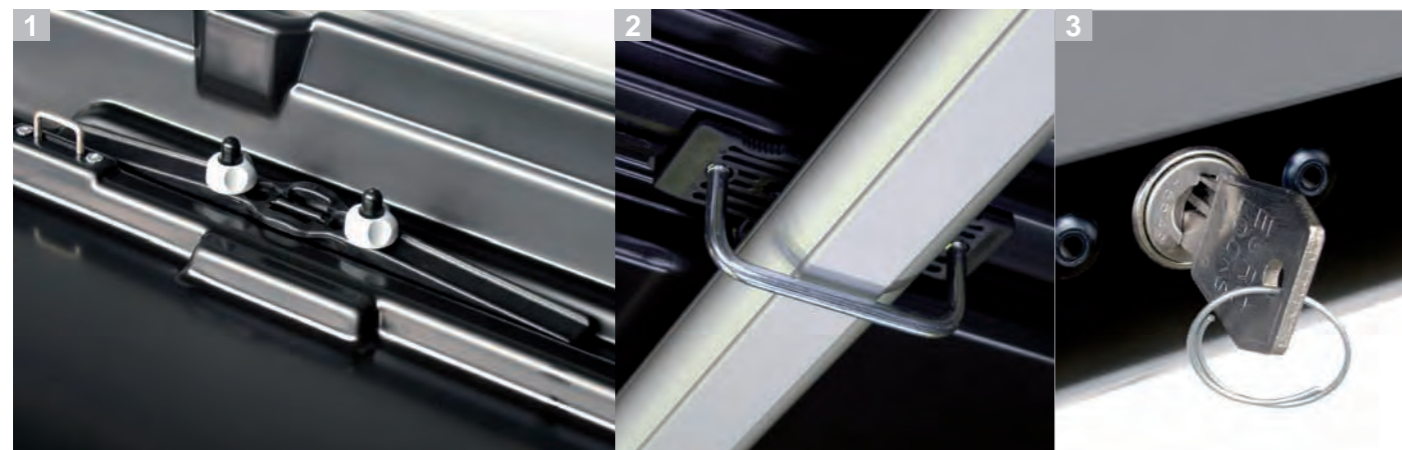
Öffnung rechts 0 81335 01
 Öffnung links 0 81339 01



Maße (L x B x H):	max. außen: 200 x 90 x 44 cm max. innen: 188 x 80 x 39 cm
Rauminhalt:	510 Liter
Eigengewicht:	18 kg
Zulässige Tragkraft:	75 kg
Max. Gewicht:	93 kg beladen

HUSKY XXL

- Befestigungs-System: 1 Komfort-Schiebe-Befestigung
 Montage: 2 90 mm U-Bügel für Trägerprofile bis 83 mm Breite
 Schließ-System: 3 Zentralverriegelung mit Sicherheits-Schließung



Immer und überall perfekt ausgestattet

Das neue **Dachboxen Cover** eignet sich optimal für Tage an denen die Dachbox nicht zum Einsatz kommt. Zusätzlich schützt es die Oberfläche nach dem Reinigen beim Aufbewahren vor erneuter Verschmutzung. So zeigt sich Ihre Dachbox bei der nächsten Tour gleich wieder im schönsten Glanz.

Material: 100 % Polypropylen, waschbar



NEU

Dachboxen Cover

Maße (L x B): 190 x 75 cm
206 x 95 cm
206 x 95 cm

0 81313 05
0 81314 05
0 81315 05



Mit dem universellen **Wandhalter** können Sie Ihre Dachbox bequem und vor allem platzsparend aufbewahren. Die Wandhalterung lässt sich auch zum Lagern anderer Sportgeräte nutzen. Und bei Nichtbenutzung können Sie die Halterung einfach zur Seite klappen.



Wandhalter

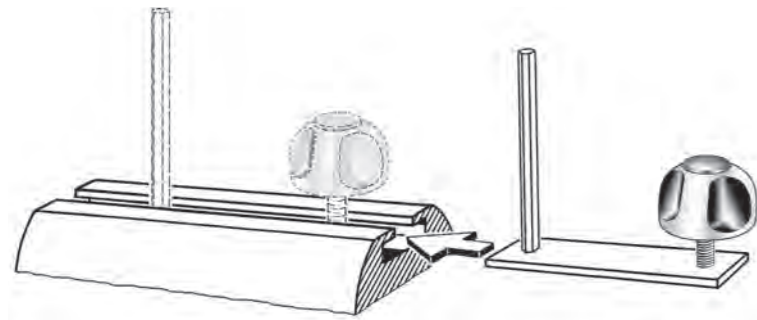
universell

0 81208 03

Die jeweilige Kompatibilität der einzelnen Artikel entnehmen Sie bitte der Übersicht S. 16-18

DACHBOXEN MONTAGE

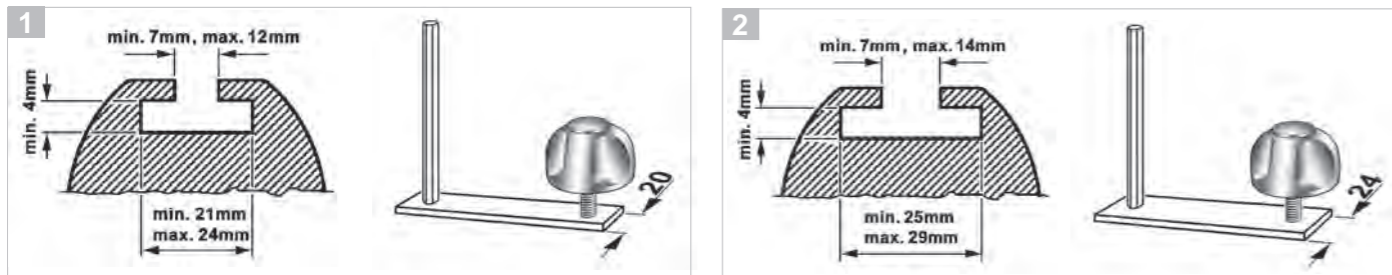
Das passende Zubehör für Ihren Fahrzeugträger



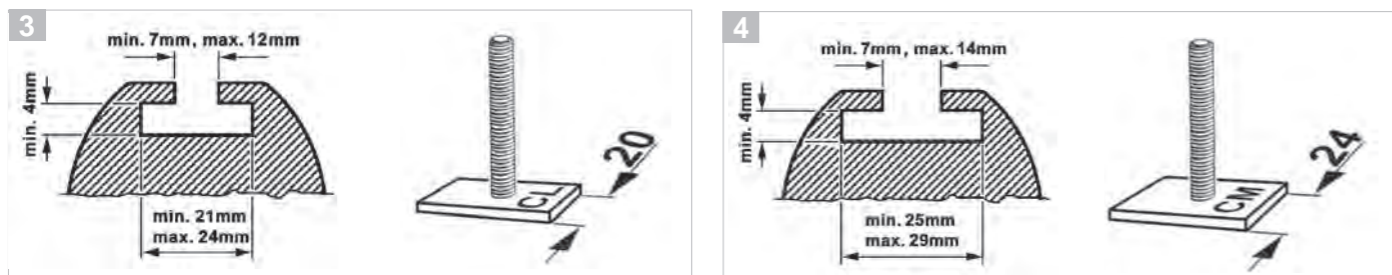
Spezielle und ausschließlich für die Verwendung von Fahrzeugträgerprofilen mit eingelassener Nutenführung konzipierte **Schiebe-Adapter** sorgen für eine einfache und schnelle Montage der Dachbox. Feststellschrauben zum Befestigen des Schnellspann Schiebe-Adapters tragen zudem zur weiteren Sicherheitsoptimierung bei.

Schiebe-Adapter	Schnellspann-Befestigung	
	20 mm Nutenprofil	0 52086 10
	24 mm Nutenprofil	0 52087 10
	Komfort-Schiebe-Befestigung	
	20 mm Nutenprofil	0 52003 10
	24 mm Nutenprofil	0 52004 10

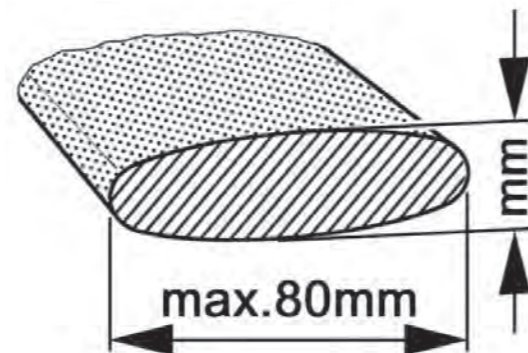
- 1 Schnellspann-Befestigung: 20 mm Adapter für Nutenprofile bis max. 24 mm Profilbreite
- 2 Schnellspann-Befestigung: 24 mm Adapter für Nutenprofile bis max. 29 mm Profilbreite



- 3 Komfort-Schiebe-Befestigung: 20 mm Adapter für Nutenprofile bis max. 24 mm Profilbreite
- 4 Komfort-Schiebe-Befestigung: 24 mm Adapter für Nutenprofile bis max. 29 mm Profilbreite



Mit dem passenden Zubehör **Adaptersatz** lassen sich darüber hinaus auch besonders breite Fahrzeugträger ohne eine entsprechende Nutenführung verwenden. Auch hier erfolgt die Montage der Dachbox bei Trägerprofilen bis 83 mm Profilbreite einfach und vor allem problemlos.



Adaptersatz **Komfort-Schiebe-Befestigung** 0 52085 10

ALLES AUF EINEN BLICK

Dachboxen, Zubehör und Ersatzteile

DACHBOXEN

Oyster 450



Dachboxen	Maße (L x B x H) max. außen	206 x 95 x 36 cm
	max. innen	194 x 85 x 30 cm
	Rauminhalt	450 Liter
	Eigengewicht	21 kg
	Zul. Tragkraft	75 kg
	Max. Gewicht	96 kg beladen
	Befestigungs-System	ClickFix
	Öffnungs-System	DuoLift

Zubehör & Montage	Griffleiste	x
	Antirutschmatte	x
	Dachboxen Cover	0 81315 05
	Wandhalter	0 81208 03

	Schiebe-Adapter für 20 mm Nutenprofil Träger	
--	--	--

	Schiebe-Adapter für 24 mm Nutenprofil Träger	
--	--	--

Ersatzteile	Montagesatz 42 mm U-Bügel	
	Nur U-Bügel (4 Stück)	
	Montagesatz 50 mm U-Bügel	

	Nur U-Bügel (4 Stück)	
--	-----------------------	--

	Montagesatz 90 mm U-Bügel	
	Nur U-Bügel (4 Stück)	

	Schloss (2 Stück) inkl. 2 Schlüssel	0 52578 07
--	-------------------------------------	------------

	Schloss (1 Stück) inkl. 2 Schlüssel	0 52057 07
--	-------------------------------------	------------

	Nur Schlüssel (2 Stück)	
--	-------------------------	--

	Deckelstütze	0 52595 01
--	--------------	------------

	Klemmbrücke	
--	-------------	--

	Z-Profil	
--	----------	--

	Zurrgurte (2 Stück)	0 52011 03
--	---------------------	------------

Corvara S 390



Corvara S 475



KAMEI 510



Husky M



Husky L



Husky XXL



Dachboxen

Maße (L x B x H) max. außen max. innen	190 x 75 x 43 cm 178 x 65 x 37 cm	230 x 75 x 41 cm 218 x 65 x 37 cm	200 x 90 x 44 cm 188 x 80 x 39 cm	220 x 60 x 36 cm 208 x 50 x 32 cm	190 x 75 x 38 cm 178 x 65 x 34 cm	200 x 90 x 44 cm 188 x 80 x 39 cm
Rauminhalt	390 Liter	475 Liter	510 Liter	300 Liter	330 Liter	510 Liter
Eigengewicht	16 kg	19 kg	18 kg	14 kg	13 kg	18 kg
Zul. Tragkraft	75 kg	75 kg	75 kg	50 kg	50 kg	75 kg
Max. Gewicht	91 kg beladen	94 kg beladen	93 kg beladen	64 kg beladen	63 kg beladen	93 kg beladen
Befestigungs-System	ClickFix	ClickFix	Komfort-Schiebe	Komfort-Schiebe	Komfort-Schiebe	Komfort-Schiebe
Öffnungs-System	DuoLift	DuoLift	DuoLift	Einseitig	Einseitig	Einseitig

Zubehör & Montage

Griffleiste	x	x				
Antirutschmatte						
Dachboxen Cover	0 81313 05	0 81314 05	0 81315 05		0 81313 05	0 81315 05
Wandhalter	0 81208 03	0 81208 03	0 81208 03	0 81208 03	0 81208 03	0 81208 03
Schiebe-Adapter für 20 mm Nutenprofil Träger			0 52003 10	0 52003 10	0 52003 10	0 52003 10
Schiebe-Adapter für 24 mm Nutenprofil Träger			0 52004 10	0 52004 10	0 52004 10	0 52004 10

Ersatzteile

Montagesatz 42 mm U-Bügel Nur U-Bügel (4 Stück)						
Montagesatz 50 mm U-Bügel Nur U-Bügel (4 Stück)				0 52696 10 0 52040 07	0 52696 10 0 52040 07	0 52696 10 0 52040 07
Montagesatz 90 mm U-Bügel Nur U-Bügel (4 Stück)			0 52697 10 0 52043 07	0 52697 10 0 52043 07	0 52697 10 0 52043 07	0 52697 10 0 52043 07
Schloss (2 Stück) inkl. 2 Schlüssel	0 52578 07	0 52578 07	0 52578 07	0 52587 07	0 52587 07	
Schloss (1 Stück) inkl. 2 Schlüssel						0 52590 07
Nur Schlüssel (2 Stück)	0 52057 07	0 52057 07	0 52057 07	0 52589 07	0 52589 07	0 52057 07
Deckelstütze	0 52595 01	0 52595 01	0 52595 01	0 52595 03	0 52595 03	0 52595 03
Klemmbrücke			0 52691 01	0 52691 01	0 52691 01	0 52691 01
Z-Profil			0 52690 01	0 52690 01	0 52690 01	0 52690 01
Zurrgurte (2 Stück)	0 52011 03	0 52011 03	0 52011 03	0 52011 03	0 52011 03	0 52011 03

NUTZUNGSHINWEISE

Für sicheres Fahren und richtiges Beladen

Zur richtigen Beladung der Dachbox sollten schwere Gegenstände möglichst in der Mitte platziert werden, damit sich das Gesamtgewicht der Ladung gleichmäßig auf Lastenträger und Auto verteilt. Alle Gepäckstücke müssen zusätzlich gegen Verrutschen gesichert werden. Wichtig ist zudem, dass die Ladung das Schließen der Dachbox nicht behindert oder beeinträchtigt - so werden Fehlfunktionen des Schließsystems vermieden. Darüber hinaus, muss die vom Fahrzeughersteller vorgeschriebene maximale Dachlast beachtet werden. Das zulässige Kraftfahrzeug Gesamtgewicht darf nicht überschritten werden. Weitere Infos zur richtigen Beladung und Montage entnehmen Sie bitte der entsprechenden Dachboxen Montageanleitung.

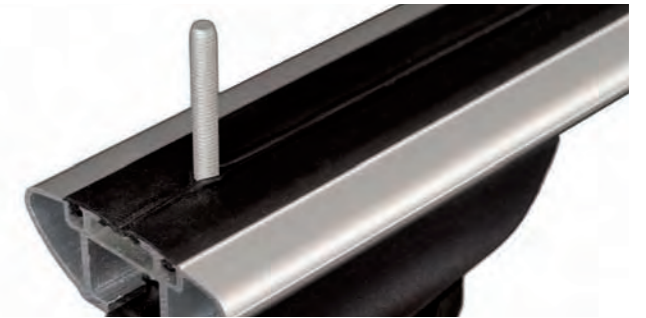


Alle KAMEI Dachboxen Modelle bieten jede Menge zusätzlichen Stauraum für Reisen oder Abenteuer. Allerdings erfordert dieses auch ein Anpassen der Fahrweise an die veränderten Gewichts- und Höhenverhältnisse des Fahrzeugs. Beeinträchtigt hiervon werden vor allem die Seitenempfindlichkeit des Fahrzeugs sowie das Kurven- und Bremsverhalten durch die Schwerpunktverlagerung im beladenen Zustand. Zudem erhöht sich die Höhe des Fahrzeugs je nach Lastenträger um bis zu 60 cm. Dies sollte gerade bei niedrigen Garagen- und Parkhauseinfahrten beachtet werden. Mehr unter www.kamei.de



Für Fahrzeugmodelle mit Dachrelingaufbau

Das Aluminium Träger-System ist die perfekte Ergänzung zu Ihrer Dachbox. Durch die verschiedenen Längenmaße der Tragstäbe lässt sich das Träger-System ganz einfach mit vielen Fahrzeugmodellen kombinieren. Ihr PKW muss nur über einen entsprechenden Dachrelingaufbau verfügen. Zudem können Dachboxen mit innovativem ClickFix Befestigungs-System ohne weiteres Montage-Zubehör direkt auf dem Träger montiert werden.



Tragstäbe Typ 1
2 Stück, aus Aluminium
Max. Tragkraft: 100 kg
Tragstabmaße (L x B): 1050 x 68 mm

0 47105 07 Zwei spezielle Gummi-Abdeckprofile sorgen bei der Dachboxen-Befestigung mit Schiebe-Adaptoren für eine besonders schnelle und komfortable Montage auf dem Aluminium Träger. Dabei müssen die Gummi-Abdeckprofile nicht wie bei anderen Träger-Systemen üblich extra angepasst oder zugeschnitten werden.

Tragstäbe Typ 2
2 Stück, aus Aluminium
Max. Tragkraft: 100 kg
Tragstabmaße (L x B): 1150 x 68 mm

0 47115 07 Wichtig: Bei Dachboxen ohne ClickFix Befestigungs-System sind zur Montage auf dem Träger-System unter Umständen Schiebe-Adapter oder U-Bügel für die Befestigung notwendig. Die Breite der Nut für Adaptersätze beträgt 21 mm.

Tragstäbe Typ 3
2 Stück, aus Aluminium
Max. Tragkraft: 100 kg
Tragstabmaße (L x B): 1250 x 68 mm

0 47125 07

Tragstäbe Typ 4
2 Stück, aus Aluminium
Max. Tragkraft: 100 kg
Trägermaße (L x B): 1350 x 68 mm

0 47135 07



Dachreling Fußsatz
4 Stück, verschließbar
Max. Tragkraft: 100 kg
Für Aluminium Träger-Systeme
der Tragstab Typen 1-4

0 47010 01

WORLD OF KAMEI

WORLD OF KAMEI

DURCHDACHTES ZUBEHÖR Zum einfachen Aufwerten des In- und Exterieurs

Das KAMEI Zubehörprogramm umfasst sowohl praktische als auch passgenau zugeschnittene Nachrüstlösungen für den In- und Exterieur Bereich vieler Fahrzeugmodelle. Diese unter anderem in Form von:

- Ladekantenschutz aus hochwertigem >ABS< in Aluminium gebürsteter Optik und Edelstahl
- Universal und passgenaue Ladekantenschutz-Folien in anthrazit, transparent und schwarz
- Stoplock Lenkradschloss für PKW und Oldtimer mit mehr als 10.000 Schließ Kombinationen
- Mittelarmlehnen zum Nachrüsten in grau und schwarzer Stoffausführung sowie in schwarzer Lederoptik



Neben den umfangreichen Zubehörmöglichkeiten für das In- und Exterieur bieten wir auch für Nutzfahrzeuge und Motorrad Quads speziell entwickelte Nachrüstlösungen an. Diese unter anderem in Form von:

- Staubboxen für Pritschenwagen bzw. Doppelkabine aus >UP-GF<, >ABS< mit bis zu 150 l Ladevolumen
- Transport- und Pick-Up Boxen aus mechanisch hoch belastbaren Kunststoffkörpern mit einem maximalen Fassungsvermögen bis zu 765 l Ladevolumen
- Quad- und ATV Boxen für den Front- oder Heckaufbau auf dem Rohrgepäckträger



INDUSTRIEKUNDEN

Zubehör Dachboxen für Automobilhersteller

Seit 2004 fertigt KAMEI für die Mercedes-Benz Accessories GmbH verschiedene Dachboxenmodelle im unverkennbaren Design der Marke Mercedes-Benz. Der Leistungsumfang für die Mercedes-Benz Dachboxen Linien erstreckt sich über die Herstellung und Fertigung hinaus. So gehörte die Entwicklung eines unverwechselbaren Dachboxen Designs in enger Zusammenarbeit mit Mercedes-Benz ebenso, wie ein speziell für die Produktion angefertigtes Werkzeug dazu. Dieses Leistungsspektrum bietet entscheidende Vorteile bei der Alleinstellung auf dem Dachboxenmarkt. Das eigenständige Mercedes-Benz Design macht die Dachbox unverwechselbar.



Für die Volkswagen Zubehör GmbH fertigt KAMEI seit 2009 exklusive Dachboxen im Design des Herstellers. Ein wichtiger Bestandteil der Fertigung war die Entwicklung einer exklusiven Dachboxen Formgestaltung angepasst an das Fahrzeugdesign der verschiedenen Modelle von Volkswagen. So entstand eine einheitliche Formsprache von Fahrzeug und Dachbox. Gezielte Vorstellungen von Farbe und Form werden in enger Absprache mit Volkswagen getroffen. Somit bekommt „Das Auto“ seine perfekte und exklusive Wolfsburger Ergänzung „Die Dachbox“.



INDUSTRIEKUNDEN

Karosserieteile und Interieur Ausstattungen

WORLD OF KAMEI

Mit der Fertigung von Kunststoff Karosserieteilen für die Volkswagen Zubehör GmbH produziert KAMEI verschiedene Stoßfängerblenden für das Original Zubehör Sortiment des Wolfsburger Automobilherstellers. Im Fokus der Entwicklungen stand eine betont sportlichere Offroad Optik für die Geländemodelle Amarok und Touareg. Die Fertigung der Karosserieteile erfolgt nach speziellen Design Vorgaben von Volkswagen, welche KAMEI dank seines großen Know-hows in der Kunststoff-Tiefziehtechnologie bestens umsetzen kann. Zudem Entwickelte KAMEI ein einfaches und durchdachtes Befestigungssystem für die unkomplizierte Montage durch den Volkswagen Händler oder ab Werk.



Extra für Kunden, die auch nach Auslieferung eine Mittelarmlehne in Ihren Mini einbauen lassen möchten, entschied sich BMW im Juli 2006 für die Nachrüstlösung von dem Wolfsburger Unternehmen KAMEI. Die bereits im freien Handel erhältliche Mittelarmlehne wurde auf die Bedürfnisse des OEMs angepasst und wird bis heute sehr erfolgreich über das Original MINI Zubehör Programm vertrieben. Im Fokus der Anpassungen stand neben den hohen Sicherheits- und Funktionsanforderungen von BMW ein einfaches Befestigungssystem für die unkomplizierte Montage ohne Bohren durch den MINI Händler.



KAMEI PARTNER WELTWEIT

Unsere Importeure rund um den Globus

WORLD OF KAMEI

Algeria

Auto Option Star
Cite 100 Chalet No. 34 Zouaghi
Ain El Bey Constantine
25024
Tel. +213 (0)31909097
Fax +213 (0)31909097
autooptionstar@orange.fr
www.autooption-dz.com

Austria

Porsche Konstruktionen GmbH & Co KG
Vogelweiderstraße 75
A-5020 Salzburg
Tel. +43 (0)66246810
www.porsche-holding.com

Belgium

S.A. D 'Ieteren N.V.
Leuvensesteenweg 639
3071 Erps-Kwerps
Tel. +32 (0)027568211
Fax +32 (0)027568207
accessoires@dieteren.be
www.ideas4cars.be

Auto-Sport Willy
136, rue de Menin
7700 Mouscron
Tel. +32 (0)56856560
Fax +32 (0)5637640
tuning@autosportwilly.be
www.autosportwilly.com

Croatia

Delic D Krovni Nosaci J.D.O.O.
J. Barakovica 31
10 000 Zagreb
Tel. +385 (0)17794014

Czech Republic

Elson auto s.r.o.
Kojetínská 2836/60
750 02 Pířerov I - Město
Tel. +420 (0)581201666
Fax +420 (0)581282325
info@elsonauto.cz
www.stresninosice.eu

Czech Republic

Plastservice Mobilla s.r.o
Vrchlickeho 520
270 54 Revnicov
Tel. +420 (0)313564078
Fax +420 (0)313564899
prodej@kamei.cz
www.kamei.cz

Denmark

Satex
Bybjergvej 13
3060 Espergaerde
Tel. +45 (0)49176060
Fax +45 (0)49176070
bl@satex.dk
www.satex.dk

France

Eurodynamic Sarl
26 Avenue des Freres Lumiere
Bâtiment G
78190 Trappes
Tel. +33 (0)30522385
Fax +33 (0)30474516
gelo@coffre-de-toit.fr
www.coffre-de-toit.fr

Great Britain

The Roof Box Company
Unit 1 Toll Bar Estate
Sedbergh
LA10 5HA Cumbria
Tel. +44 (0)1539621884
Fax +44 (0)1539621886
sales@roofbox.co.uk
www.roofbox.co.uk

Greece

George Karras
124, Monastiriou Str
54627 Thessaloniki
Tel. +30 (0)2310523631
Fax +30 (0)2310515869
karras@gkarras.gr
www.gkarras.gr

Hungary

Iharos es Goller kft.
Hengermalom ut. 26
H - 1117 Budapest
Tel. +36 (0)2062205
Fax +36 (0)2062204
info@iharosauto.hu
www.iharosauto.hu

Japan

Albert Rick Co Ltd
No. 14-1 Kamiikedai
2-chome, Ohta-ku
145-0064 Tokyo
Tel. +81 (0)337267551
Fax +81 (0)337269195
trading5@union.uec-group.com

Lithuania

DK Electronic PC
Algirdo 54
50157, Kaunas, Lietuva
Tel. +37 (0)37314221
Fax +37 (0)770883
bagazines@bagaziniunuoma.lt
www.bagaziniunuoma.lt

Luxembourg

Auto-Sport-Shop Sarl
Z.I. Um Mirscherbiërg
17, Allee J.W. Leonard
L-7526 Mersch
Tel. +352 (0)810837
Fax +352 (0)810838
info@api.lu
www.api.lu

Netherlands

IsoTech
Ankerkade 16a
5928 PL Venlo
Tel. +31 (0)0773968147
Fax +31 (0)0773968266
info@kameionline.nl
www.kameionline.nl

Norway

Norsk Bildelsenter AS
Postboks 43
Lierskogen Naeringscenter
3421 Lierskogen
Tel. +47 (0)32854040
Fax +47 (0)32854494
post@norskbildelsenter.no
www.norskbildelsenter.no

Poland

Z.P.H. Taurus
ul. Wieczorka 11
43-190 Mikołów
Tel. +48 (0)323221384
Fax +48 (0)323221385
taurus@taurus.info.pl
www.taurus.info.pl

Portugal

Futuraline - Outdoor e Aventura
Rua António Gaspar - Praceta Domingos Castro, nº 2 A
2635 - 015 Albarraque - Sintra
Tel. +351 (0)214830368
Fax +351 (0)214861969
futuraline@mail.telepac.pt
www.futuraline.pt

Serbia

Gumatic NS doo
Graničarska 31
21000 Novi Sad
Tel. +381 (0)216332555
gumaticnet@gmail.com
www.gumatic.com

South Africa

German autoworks PTY Ltd
362 Main Road
Observatory 7925
Tel. +27 (0)0214479862
Fax +27 (0)0214479863
observatory@autowork.co.za
www.autowork.co.za

Switzerland

AMAG
Bahnhofstr. 30
8107 Buchs ZH
Tel. +41 (0)18461111
Fax +41 (0)18441213
info@amag.ch
www.amag.ch

CAREX Autozubehör AG
Felbenstr. 14
Industrie Rietli
9403 Goldach
Tel. +41 (0)718440700
Fax +41 (0)718440707
carex@carex.ch
www.carex.ch

Swiss Unlimited GmbH
Fracht West
P.O. Box 389
8058 Zurich-Airport
Tel. +41 (0)447777490
Fax +41 (0)447777492
info@swissunlimited.ch
www.dach-boxen.ch

USA

Electrodyne Inc.
4750 Eisenhower Ave.
Alexandria, VA 22304
Tel. +1 (0)7038230202
Fax +1 (0)7038230842
sales@electrodyne.cc
www.electrodyne.cc

WORLD OF KAMEI





KAMEI

KAMEI GmbH & Co. KG
Wolfsburg

www.kamei.de

0 64633 10 / 14-9-012

Printed in Germany

Änderungen und Irrtümer vorbehalten

08/2016

Ihr KAMEI Partner