

# Atera Giro SPEED

11. Neskladný náklad (např. kola) nebalte do plachty. Části nákladu, které by se snadno ztratily, (např. pumpička na kolo, akumulátor) a neskladné příslušenství (např. dětská sedačka, postranní brašny) před začátkem jízdy demontujte.
12. Před každým použitím doporučujeme provést očištění, popřípadě údržbu střechy vozidla/střešního podélníku a nosného systému/příslušenství.

## Záruka/garance

1. U originálních nosných systémů přebírá výrobce podle platných právních ustanovení záruku pouze tehdy, když se u nich vyskytnou výrobní nebo konstrukční vady. Reklamovaný díl musí být bezplatně předán výrobcí k posouzení a bude v případě oprávněnosti reklamace nahrazen. Při uplatnění reklamace je třeba přiložit tento výtisk Všeobecných pokynů pro užívání a doklad o zaplacení.
2. Změny týkající se konstrukce, vybavení, barev jsou vyhrazeny. Vyobrazení jsou nezávazná.

## SK

## Všeobecné pokyny pre užívateľa a dôležité upozornenia

1. Je nevyhnutné dodržiavať všetky nižšie uvedené pracovné postupy, rozmery a bezpečnostné pokyny pri montáži, manipulácii a zaobchádzaní s nosným systémom a príslušenstvom. I nepatrné zmeny v postupe môžu viesť k nesprávnej inštalácii a nesprávnemu použitiu.
2. Nosný systém a príslušenstvo sú konštruované tak, že pri správnej montáži, manipulácii a používaní nemôže prísť k poškodeniu vozidla. Za škody spôsobené nedodržiavaním predpísaných montážnych pokynov, bezpečnostných pokynov, rozmerov alebo chybným používaním nosného systému a príslušenstva výrobca výslovne nepreberá žiadnu zodpovednosť. V prípade nesprávneho používania a montáže zaniká akýkoľvek nárok na záruku.
3. Jazdné vlastnosti vozidla sa po namontovaní a zaťažení nosného systému a príslušenstva menia. To platí obzvlášť pri reakcii na bočný vietor, brzdenie a prejazd zákrutami. Tejto skutočnosti by ste mali prispôbiť aj rýchlosť vozidla (max. 130 km/hod.).
4. Nosný systém, príslušenstvo ani prepravovaný náklad nesmú výrazne presahovať obrys vozidla. Smerom po stranách nesmie náklad presahovať okraje úložnej plochy. Za upevnenie nosného systému i nákladu a za dodržiavanie stanovených predpisov je zodpovedný vodič vozidla.
5. Maximálne povolené zaťaženie podľa návodu k obsluhu výrobcu vozidla, alebo údaje o zaťažiteľnosti nosného systému uvádzané výrobcom nesmú byť prekročené. Maximálne povolené zaťaženie = váha nosného systému + príslušenstvo + náklad.
6. Náklad je nutné vždy zaistiť špeciálnymi popruhmi (umelá hmota, textil)! Nikdy nepoužívajte elastické pásy!!!
7. Pri nakladaní je nutné brať ohľad na rovnomerné rozloženie nákladu a jeho nízke ťažisko! Náklad zaistíte proti pohybu a pravidelne kontrolujte stav jeho upevnenia.
8. Pred každou jazdou skontrolujte upevnenie skrutiek a popruhov. Nesmú byť poškodené, musia pevne držať a musia byť umiestnené na správnom mieste. Skrutky v prípade potreby dotiahnite a poškodené popruhy ihneď vymeňte! Po chvíli jazdy zastavte a presvedčte sa či skrutky a popruhy dokonale držia. Tieto kontroly opakujte v pravidelných intervaloch v závislosti na stave vozovky.
9. Z bezpečnostných dôvodov a s ohľadom na ostatných účastníkov premávky i kvôli úspore spotreby energie v prípade nepoužívania nosných systémov a príslušenstva ich z vozidla odmontujte. Toto vykonajte aj v prípade použitia auto-umyvárky.
10. Pri montáži nosného systému a príslušenstva i pri preprave nákladov dbajte na to, aby zostala zachovaná funkčnosť všetkých častí vozidla (posuvná strecha, antény, stierače, spojler, výfuk).
11. Neskladný náklad (napr. bicykle) nebalte do plachty. Časti nákladu, ktoré by sa mohli stratiť (napr. pumpa na bicykel, akumulátor) a neskladné príslušenstvo (napr. detská sedačka, bočné tašky) pred jazdou odmontujte.
12. Pred každým použitím odporúčame vykonať čistenie, resp. údržbu strechy vozidla/střešnej podlhovastej časti a nosného systému/príslušenstva.

## Záruka

1. V prípade originálnych nosných systémov preberá výrobca záruku podľa platných právných ustanovení iba v tom prípade, ak sa na výrobku vyskytnú výrobné alebo konstrukčné poruchy. Reklamovaný díl musí být bezplatně doručený výrobcí na posouzení, pričom v prípade oprávněnosti reklamácie bude díl nahrazený. Při uplatnění reklamácie je nutné přiložit tento výtisk Všeobecných pokynov pre užívateľa a doklad o zaplacení.
2. Zmeny týkajúce sa konstrukcie, vybavenia a farieb sú vyhradené. Vyobrazenia sú nezáväzné.

# Atera Giro SPEED


Part-No.: 082 221




**Atera**  
MADE IN GERMANY

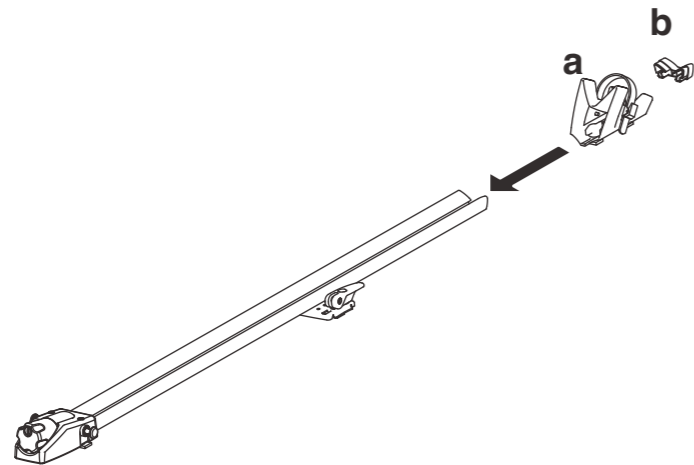
Atera GmbH  
Im Herrach 1  
D-88299 Leutkirch  
Servicetelefon: 0180-50 000 8  
(14 ct/Min. aus dem dt. Festnetz)  
E-Mail: info@atera.de

© ATERA GmbH  
Stand (Abbildungen): 24/08/2011 Revision 03)  
Stand (Hinweistext) : 24/08/2011 Revision 01)

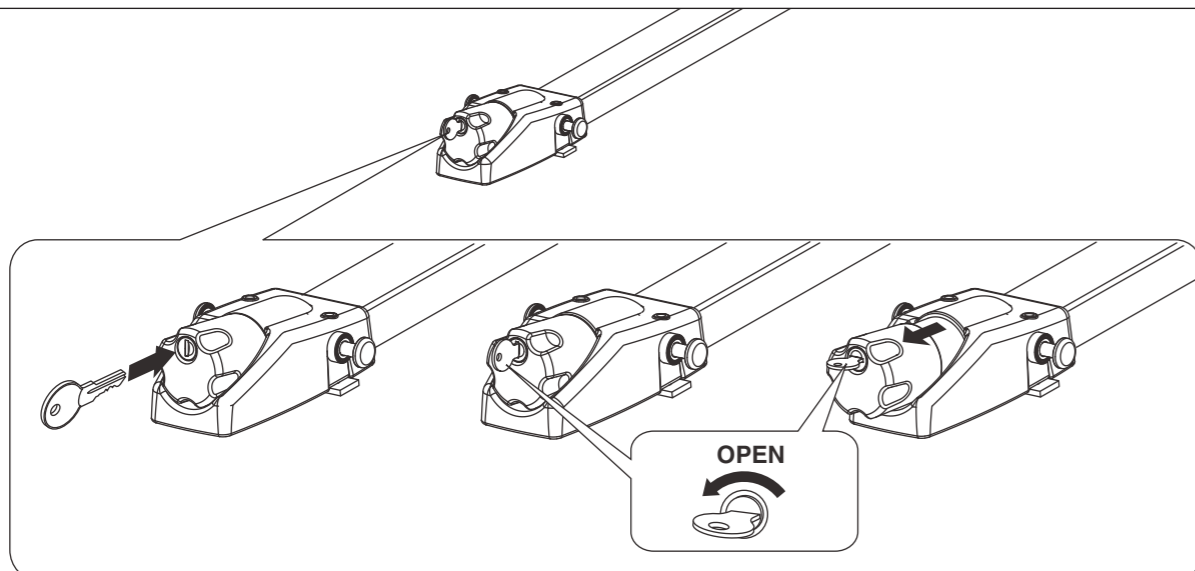
Part-No. :  
082 221 =   
2,5 kg

  
max. 17 kg

- D** Bei Fahrrädern mit Karbongabeln muss diese Art des Transports durch den Fahrradhersteller freigegeben sein.
- GB** In the case of bicycles with carbon forks this kind of bicycle carrier must be approved by the bicycle manufacturer.
- F** Pour les vélos avec fourche carbone, ce type de transport doit être autorisé par le fabricant de vélos.
- NL** Bij rijwielen met carbonvorken dient deze manier van transporteren te zijn goedgekeurd door de rijwielproducent.
- DK** Ved cykler med karbongafler skal denne transportmåde være godkendt af cykelproducenten.
- FIN** Hiilikuituhaarukkaisilla polkupyörillä tämäntyyppisellä kuljetuksella on oltava polkupyörän valmistajan hyväksyntä.
- I** In caso di biciclette con forcella in carbonio questo tipo di trasporto deve essere autorizzato dal produttore della bicicletta.
- ES** En las bicicletas con horquilla de carbono este tipo de transporte debe estar autorizado por el fabricante de la bicicleta.
- PL** Przy przewożeniu rowerów z widełkami karbonowymi niezbędne jest zezwolenie producenta rowerów na ten rodzaj transportu.
- RO** La bicicletele cu furcă din carbon, acest tip de transport trebuie să fie autorizat de către fabricantul bicicletei.
- CZ** U jízdních kol s karbonovými vidlicemi musí tento druh přepravy povolit výrobce jízdních kol.
- SK** Pre bicykle s karbonovými vidlicami platí, že tento druh prepravy musí povoliť výrobca bicyklov.
- RUS** Для велосипедов с карбоновыми вилками требуется разрешение изготовителя на вид данного крепления.



1



2

## RO

### Instrucțiuni generale și avertismente

- Este esențial să studiați și să respectați cu strictețe, instrucțiunile, măsurătorile, precauțiile de siguranță, detaliate mai jos, pentru asamblarea și utilizarea sistemului de bare transversale/accesoriilor.
- Sistemul de bare transversale/ accesoriile, au fost proiectate astfel încât să nu producă stricăciuni autoturismului dumneavoastră, dacă sunt asamblate și utilizate în mod coresponsator. Producătorul nu preia nici o responsabilitate în cazul nestudierii instrucțiunilor de montaj, precauțiilor de siguranță, măsurătorilor, sau folosirii necorespunzătoare a sistemului de bare transversale / accesoriilor. Astfel, asamblarea incorectă sau utilizarea produsului altfel decât în instrucțiunile de utilizare duc la invalidarea garanției oferite de producător.
- Prezența sistemului de bare transversale pe mașina afectează comportamentul mașinii în timpul mersului (crește sensibilitatea la vânt lateral, comportament modificat în curbe și în timpul franării) De aceea viteza maxim recomandată, având sistemul de bare transversale / accesoriile montate, este de 130 km/ora.
- Sistemul de bare transversal / accesoriile precum și încarcatura, nu trebuie să depășească conturul autoturismului. De asemenea încarcatura nu trebuie să iasă în laterală fata de suprafața de încărcare. Soferul este responsabil de sistemul de bare transversale / accesoriile de pe autoturismul propriu și de respectarea legislației în vigoare.
- Încarcatura maxim admisibilă pe acoperișul autoturismului, precizată de către producătorul acesteia, nu trebuie niciodată depășită. Încarcatura maxim admisibilă = greutatea barelor transversale + greutatea accesoriilor + greutatea încarcăturii
- Asigurați întotdeauna încarcatura cu chingi speciale (sintetice/textile). Nu folosiți chingi elastice!
- Când încarcați, acordați o atenție deosebită distribuției greutății pe bare și mentinerii centrului de greutate, cât mai jos cu putință. Asigurați marfa împotriva alunecării și verificați cu regularitatea poziția corectă a acesteia.
- Ca o măsură de precauție, înaintea fiecărei deplasări verificați suruburile de strange-re, chingile. Dacă este nevoie mai stringeti chingile astfel încât marfa să fie bine asigurată, iar în cazul în care aceste sunt deteriorate, înlocuiți-le cu altele în perfecta stare de funcționare. Soferul trebuie să facă verificări regulate ținând cont de condițiile de trafic.
- Pentru siguranța coparticipanților la trafic, și pentru evitarea consumului inutil de combustibil, este recomandat ca sistemul de bare transversale / accesoriile, să fie demontate când nu le folosiți. Aceeași instrucțiune și când spălați mașina.
- Când folosiți sistemul de bare transversale / accesoriile trebuie să aveți în vedere ca nici una din funcțiile autoturismului să nu fie afectate (acoperis culisant, antene, stergătoare de parbriz, sau luneta, teava de esapament, etc).
- A nu se înveli cu prelate încărcăturile de mari dimensiuni (de exemplu bicicletele). A se demonta înainte de începutul călătoriei piesele încărcăturii care se pot pierde ușor (de exemplu pompa, acumulatorul) și accesoriile de mari dimensiuni (de exemplu scaunul pentru copil, gențile laterale).
- Înainte fiecărei utilizări se recomandă curățarea, respectiv îngrijirea plafonului vehiculului/a barelor suport pentru plafon și a sistemului de suport/a accesoriilor.

### Garantii

- Producătorul își asumă responsabilitatea conform legislației în vigoare, pentru defectele ce pot apărea la sistemele de bare transversal / accesoriile originale. Partea, sau produsul refuzat, va fi pus la dispoziția producătorului pentru verificare, și în cazul stabilirii reclamației ca fiind legitimă, se va proceda la înlocuirea gratuită a acestuia. Reclamația va trebui însoțită de un ghid de utilizare și un document care să ateste cumpărarea produsului.
- Forma, echiparea și culoarea produselor pot fi modificate și pot apărea erori fata de eventualele imagini ale acestor produse. Imaginile sunt doar cu titlu de informare.

## CZ

### Všeobecné pokyny pro používání a důležitá upozornění

- Je nezbytné dodržovat všechny níže uvedené pracovní postupy, rozměry a bezpečnostní pokyny pro montáž, manipulaci a zacházení s nosným systémem/příslušenstvím. I nepatrné odchylky mohou vést k jeho nesprávné instalaci nebo nesprávnému použití.
- Nosný systém/příslušenství je konstruován tak, že při správně prováděné montáži, manipulaci a používání nemůže dojít ke škodám na vozidle. Za škody způsobené nedodržováním předepsaných montážních postupů, bezpečnostních pokynů, rozměrů nebo chybným používáním nosného systému/příslušenství nepřijímá výrobce výslovně žádnou odpovědnost. K tomu navíc přistupuje skutečnost, že v případě nesprávné, uživatelskými pokyny se neřídící montáže, manipulace nebo používání zaniká jakýkoliv nárok na záruku vůči výrobci.
- Chování vozidla za jízdy se mění při namontovaném a zatíženém nosném systému/příslušenství. To platí zvláště pro reakci na boční vítr, brzdění a průjezd zatáčkami. Těto skutečnosti by se měla přizpůsobit i jízdní rychlost vozidla (max. 130 km/hod.).
- Nosný systém/příslušenství ani přepravovaný náklad nesmí výrazně přesahovat obrys vozidla. Směrem do stran nesmí náklad přesahovat okraje ložné plochy. Za upewnění nosného systému i nákladu a za dodržování stanovených předpisů je řidič zodpovědný.
- Maximální povolené zatížení podle návodu ko obsluze výrobce vozidla nebo nižší údaje o zatížitelnosti nosného systému uváděné jeho výrobcem nesmí být překročeny. Maximální povolené zatížení = váha nosného systému + příslušenství + náklad.
- Náklad je potřeba vždy zajistit speciálními popruhy (umělá hmota/textil)! Nepoužívat elastické pásy!
- Při nakládání je třeba brát ohled na rovnoměrné rozložení nákladu (přehyb nosných tyčí) a nízké těžiště! Náklad zajistíte proti posunu a pravidelně kontrolujte jeho stav.
- Pro jistotu zkontrolujte před každou jízdou upevnění šroubů a popruhy, aby nebyly poškozeny, aby pevně držely a byly umístěny na správném místě. Šrouby v případě potřeby dotáhněte a poškozené popruhy ihned vyměňte. Po chvíli jízdy zastavte a přesvědčte se, zda šrouby a popruhy dokonale drží. Tyto kontroly opakujte v pravidelných intervalech v závislosti na stavu vozovky.
- Z bezpečnostních důvodů s ohledem na ostatní účastníky provozu a také kvůli úspoře spotřeby energie v případě nepoužití nosný systém/příslušenství z vozidla sundejte. To učíte také při použití myčky.
- Při montáži nosného systému/příslušenství a při přepravě nákladů dávejte pozor, aby se zachovala funkčnost všech částí vozidla (posuvná střeška, antény, stěrače, spoiler, výfuk).

w czasie hamowania (max 130 km/h).

- Belki nie mogą wystawać poza obrys samochodu. Suma wagi bagażu i belek nie może przekroczyć wartości najwyższego dopuszczalnego obciążenia. Dopuszczalna ładowność dachu = masa bagażnika + masa akcesoriów + masa ładunku
- Określona w ten sposób ładowność dachu nie może przekroczyć ani maksymalnej ładowności bagażnika ani dopuszczalnej ładowności dachu Twojego samochodu, określonego przez jego producenta w instrukcji obsługi auta.
- Zawsze zabezpieczaj ładunek specjalnymi taśmami (syntetyczne/tekstylne)! Nie używaj elastycznych taśm. Długie ładunki (np. deski surfingowe) muszą być zawsze zabezpieczone z przodu i z tyłu pojazdu. Jak również oznakowane zgodnie z przepisami.
- Ładunek bagażnika powinien być rozmieszczony proporcjonalnie i powodować najniższe możliwe centrum ciężenia. Zabezpiecz ładunek przed przesuwaniami się i sprawdzaj regularnie położenie w prawidłowej pozycji.
- Ze względów bezpieczeństwa śruby i paski muszą być sprawdzone przed rozpoczęciem podróży. Należy upewnić się czy śruby są dokręcone a paski właściwie dociągnięte. Uszkodzone paski muszą być natychmiast wymienione. Zawsze zatrzymuj się po przejechaniu krótkiego dystansu i sprawdzaj ponownie śruby i paski aby upewnić się, że są właściwie przytwierdzone. Takie sprawdzenie powinno się odbywać regularnie a jego częstotliwość zależy od jakości drogi.
- Dla bezpieczeństwa innych użytkowników dróg i dla zmniejszenia zużycia paliwa zdejmij bagażnik z dachu jeżeli go nie używasz lub przed wjazdem do myjni automatycznej.
- Po umieszczeniu bagażnika i ładunku upewnij się że funkcjonowanie żadnych urządzeń nie jest osłabione np. szyber dachu, spoiler, anteny itp.
- Trudne do manipulacji ładunki (jak np. rowery) nie opakowywać w plandeki, luźne elementy (jak np. pompa, akumulatorki) i trudne do manipulacji (jak np. siedzenie dla dziecka, boczne kieszenie) należy przez jazdę demontować.
- Przed każdym użyciem zaleca się czyszczenie lub konserwację zaczepów do dachu pojazdu lub relingu i ich wyposażenia.

### Gwarancja:

- Producent ponosi odpowiedzialność za wady materiałowe bagażnika. W przypadku niewłaściwych elementów należy reklamować u sprzedawcy.
- Kształt, wyposażenie i kolor może odbiegać od przedstawionych. Szczegóły i ilustracje nie są zobowiązujące.

## RUS

### Общие инструкции по эксплуатации и требования безопасности

- Установка и эксплуатация багажника должны проводиться в строгом соответствии с инструкцией по установке и эксплуатации с соблюдением правил и требований безопасности. Малейшие отклонения от требований могут привести к неправильной установке соответственно к неправильной эксплуатации багажника.
- Багажник сконструирован так, что при правильной установке и эксплуатации автомобилю не могут быть нанесены никакие повреждения. За дефекты возникшие в результате неправильной установки или неправильной эксплуатации, изготовитель ответственности не несет. Кроме того настоящая гарантия не распространяется на дефекты возникшие в результате:
  - установки, которая произведена в несоответствии с инструкцией;
  - неправильной эксплуатации;
  - нарушений правил и техники безопасности.
- При транспортировке багажа на крыше реакция автомобиля во время езды меняется. Особенно повышается чувствительность к боковому ветру и изменяется реакция автомобиля на поворотах и при торможении. По соображениям безопасности не рекомендуется двигаться со скоростью более 130 км/ч, или же необходимо соблюдать соответствующие ограничения скорости.
- Багажник и транспортируемый груз не должны превышать размеров автомобиля. Груз не должен выходить за пределы багажника со стороны. Ответственным за погрузку и крепление багажа является водитель транспортного средства.
- При расчете нагрузки следует учитывать разрешенную нагрузку на крышу автомобиля. Данные допустимой нагрузки на крышу содержатся в руководстве по эксплуатации автомобиля. Также не должна превышать допустимая нагрузка на багажник. Макс. допустимая нагрузка = вес багажника + вес дополнительных насадок и креплений + вес груза.
- Груз должен быть надежно укреплен специальными ремнями (пластик / текстиль). Нельзя применять эластичные ремни.
- При погрузке обязательно следить за равномерным распределением груза (не допускать прогиба несущей балки), а также низким положением центра тяжести. Груз надежно закрепить чтобы избежать его смещение. Регулярно проверять правильное положение груза.
- В целях безопасности рекомендуется перед каждой поездкой контролировать болтовые соединения и крепежные ремни (дефектные ремни сразу заменить). В случае необходимости подтянуть болты и ремни. После короткого пробега проверить прочность крепления багажника и груза. Контроль необходимо повторить. Частота проверок зависит от состояния дорожного покрытия.
- В целях безопасности других участников дорожного движения, а также для экономии энергии, багажник, в случае его ненужности, рекомендуется снимать. Также рекомендуется перед мойкой автомобиля в моющих установках.
- При установке багажника и его загрузке обращать внимание на свободное расстояние до автомобиля (напр. раздвижная крыша, антенна, дворники, спойлер).
- Негабаритный груз (напр., велосипеды) не паковать в брезент. Легко теряемые детали (напр., воздушный насос, аккумулятор) и громоздкие принадлежности (напр., детское кресло, боковые сумки) снять перед началом движения.
- Перед каждым применением рекомендуется очищать и проверять крышу автомобиля/рейлинг, а также систему опор и принадлежности.

### Гарантия

- В соответствии с действующим законодательством изготовитель несет ответственность в случае обнаружения дефектов связанных с материалом и изготовлением. В этом случае дефектная деталь будет заменена. Замена детали происходит при соблюдении следующих условий:
  - дефектная деталь должна быть передана изготовителю для проверки (расходы по пересылке изготовитель не несет)
  - необходимо наличие товарного чека и копия инструкции по эксплуатации.
- Изготовитель оставляет за собой право на изменение конструкции, исполнения, цвета. Все эскизы схематичны.

## FIN

### Yleisiä käyttöohjeita ja varoituksia:

- Tässä käyttäjän informaatioissa esitetyt kattolinejärjestelmän/lisävarusteiden asennukseen, käsittelyyn ja käyttöön tarkoitettuja työvälineitä, mittoja ja turvaohjeita on noudatettava ehdottomasti. Jo pienimmätkin poikkeamat saattavat johtaa virheelliseen asennukseen tai käyttöön.
- Kattolinejärjestelmä/lisävarusteet on suunniteltu niin, ettei ajoneuvo voi vaurioitua, mikäli kattolineen asennus, sen käsittely ja käyttö ovat olleet asianmukaisia. Valmistaja ei nimenomaan vastaa vahingoista, jotka aiheutuvat siitä, ettei kattolinejärjestelmän/lisävarusteiden asennus- ja turvaohjeita, mittoja tai sen käyttöön tarkoitettuja ohjeita ole noudatettu. Sitä paitsi valmistajan myöntämä takuu lakkaa olemasta voimassa, ellei laitetta asenneta, käsitellä tai käytetä asianmukaisesti, vaan käyttäjän informaatiosta poikkeavalla tavalla.
- Ajoneuvon ajokäyttäytyminen muuttuu, kun kattolinejärjestelmä/lisävarusteet on asennettu ja telineessä on tavaraa. Tämä pätee erityisesti sivutuulen vaikutukseen sekä auton käyttäytymiseen mutkissa ja jarrutettaessa. Sen lisäksi tulisi ottaa huomioon kattolinejärjestelmän/lisävarusteiden ja kuorman aiheuttama muuttunut ajo- ja jarrutuskäyttäytyminen mukauttamalla ajonopeus (enint. 130 km/h).
- Kattolinejärjestelmä/lisävarusteet ja kuljetettava tavara eivät saa olennaisesti ulottua ajoneuvon ääriviivojen ulkopuolelle. Kuorma ei saa ulottua sivusta lastauspinnan ulkopuolelle. Ajoneuvon kuljettaja on vastuussa kattolinejärjestelmän/kuorman tai niihin liittyvien määräysten noudattamisesta.
- Suurinta sallittua kantokuormaa ajoneuvon valmistajan käyttöohjeen mukaisesti tai kattolinejärjestelmän valmistajan mahdollisesti alhaisempaa kantokuormaa ei saa ylittää. Suurin sallittu kantokuorma = kattolinejärjestelmän + lisävarusteiden + kuorman paino.
- Varmista kuorman pysyvyys aina hyvin erityisillä hihnoilla (muovia/tekstiiliä)! Älä käytä joustoremmejä!
- Kattolinettä lastatessa on ehdottomasti huomioitava kuorman tasainen jakautuminen (kannatinputkien vääntyminen) ja matala painopiste. Varmista, ettei kuorma pääse liuisumaan ja tarkista säännöllisesti, että sen asento on moitteeton.
- Turvallisuuden vuoksi kaikki ruuviinnitykset ja kiristysremmit on tarkistettava ennen jokaista ajoa, ovatko ne mahdollisesti vioittuneet, onko kiinnitys luja ja ovatko ne asianmukaisesti paikallaan sekä kiristettävä niitä tarvittaessa (vialliset remmit on uusittava heti). Pysäytä ajoneuvo lyhyen ajomatkan jälkeen ja tarkista, ovatko ruuviinnitykset ja kiristysnauhat moitteettomasti paikallaan. Ajoneuvon kuljettajan on tehtävä nämä tarkastukset säännöllisin välein uudelleen myös ajoradan kunnosta riippuen.
- Turvallisuussyistä muita tiellä liikkuja kohtaan ja tarpeettoman energiankäytön välttämiseksi on kattolinejärjestelmä/lisävarusteet irrotettava ajoneuvosta silloin, kun niitä ei käytetä. Sama pätee myös, kun ajoneuvo pestään automaattipesussa.
- Kattolinejärjestelmän/lisävarusteiden asennuksessa ja kuorman kuljetuksessa on kiinnitettävä huomiota siihen, että ajoneuvoon pääsee käsiksi (esim. auton kattolukku, antenni, tuulilasinyyhkiät, spoileri).
- Älä kuljeta kookkaita tavaroita (esim. polkupyöriä) pressun alla. Irrota helposti irtoavat osat (esim. pumput, akut) ja kookkaat lisävarusteet (esim. lastenistuimet, polkupyörälaukut) ennen ajoa.
- Suosittelme ajoneuvon katon/kattolineen sekä kattolinejärjestelmän/lisäosien puhdistusta ja huoltoa ennen jokaista käyttöä.

### Takuu

- Valmistaja antaa takuun alkuperäisille kattolinejärjestelmille sen hetkisten lakimääräysten mukaan, mikäli kyse on valmistus- tai rakenneteknisistä puutteista. Valitusta koskeva osa on annettava valmistajan käyttöön maksutta tarkistusta varten ja se korvataan, mikäli valitus on oikeutettu. Valituksen mukana on lähetettävä kopio käyttäjän informaatiosta sekä ostokuitti.
- Oikeudet rakenteen, varustuksen ja värin muutoksiin sekä erehdykseen pidätetään. Kuvat ovat sitoumuksettomia.

## I

### Istruzioni per l'uso ed avvertenze generali:

- La procedura, i parametri e le norme di sicurezza indicate in queste note informative per l'utente per il montaggio, la manipolazione e l'impiego del sistema di trasporto/accessori devono essere assolutamente rispettate. Anche uno scostamento minimo può portare ad una installazione errata o ad un utilizzo improprio.
- Il sistema di trasporto/accessori è strutturato in maniera tale che il montaggio, la manipolazione e l'impiego corretti non possono provocare nessun danno al veicolo. La ditta produttrice declina qualsiasi responsabilità per danni derivanti dal mancato rispetto della procedura di montaggio e dei parametri indicati oppure dall'impiego del sistema di trasporto/accessori. Inoltre, qualsiasi garanzia da parte della ditta produttrice verrà invalidata da una procedura di montaggio, da una manipolazione o da un impiego irregolari e/o diversi da quelli indicati nelle note informative per l'utente.
- Il comportamento su strada del veicolo verrà modificato dal montaggio e dal caricamento del sistema di trasporto/accessori. In particolare per la sensibilità al vento laterale, la risposta in curva e in frenata. Inoltre è necessario tener conto della risposta in curva e in frenata modificata dal sistema di trasporto/accessori e dal carico, riducendo la velocità (max. 130 km/h).
- Il sistema di trasporto/accessori e il carico da trasportare non devono sporgere dai lati del veicolo. Il carico non deve sporgere lateralmente sulla superficie di carico. La responsabilità del sistema di trasporto/carico e del rispetto delle relative norme è del conducente.
- Non superare il carico massimo consentito secondo le istruzioni per l'uso della ditta produttrice o eventualmente le indicazioni sul carico fornite dalla ditta produttrice del sistema di trasporto. Carico massimo consentito = peso del sistema di trasporto + accessori + carico.
- Fissare sempre il carico con apposite cinghie (plastica/tessuto). Non utilizzare elastici.
- Durante il caricamento ripartire correttamente il carico (deformazione della barra portante) e lasciare il baricentro basso. Assicurare bene il carico e controllarne regolarmente la posizione.
- Per sicurezza controllare ed eventualmente stringere tutte le viti e i collari prima della partenza, verificare la presenza di danni, il serraggio e l'alloggiamento corretto (sostituire immediatamente le cinghie danneggiate). Fermarsi dopo brevi tratti e controllare l'alloggiamento corretto delle viti e dei collari. Questi controlli vanno ripetuti ad intervalli regolari indipendentemente dalla consistenza del fondo stradale.
- Per sicurezza nei confronti degli altri automobilisti e per evitare un inutile consumo di energia, rimuovere il sistema di trasporto/accessori in caso di mancato utilizzo. Ciò è applicabile anche nel caso di impiego.
- Durante il montaggio del sistema di trasporto/accessori e durante il trasporto del

carico fare sempre attenzione a non impedire movimenti né ostruire passaggi (ad esempio tetto apribile, antenna, tergicristalli, spoiler).

- Non imballare carichi voluminosi (ed. es. biciclette) in teloni. Prima di mettersi in viaggio smontare le parti che potrebbero facilmente andare perse (ad. es. pompa dell'aria, batteria) e gli accessori voluminosi (ad. es. seggiolino per bambini, tasche laterali).
- Si consiglia la pulizia e la manutenzione del tetto del veicolo/della sponda del tetto e del sistema di trasporto/accessori prima di ogni utilizzo.

### Garanzia/responsabilità

- Per il sistema di trasporto originale la ditta produttrice è responsabile limitatamente a danni di manodopera o strutturali, ai sensi della normativa vigente. Il pezzo in questione deve essere inviato gratuitamente alla ditta produttrice per una verifica, la quale provvederà alla sostituzione dopo aver constatato e riconosciuto la validità del reclamo. Per i reclami è necessaria una copia delle note informative per l'utente e lo scontrino d'acquisto.
- Ci si riserva il diritto di apportare modifiche in relazione alla struttura, all'equipaggiamento e al colore, nonché la possibilità di errori o omissioni. Le illustrazioni fornite non sono vincolanti.

## ES

### Advertencias e indicaciones generales de uso:

- Los pasos de trabajo, las indicaciones de medidas y las instrucciones de seguridad para el montaje, manejo y uso del sistema portador / los accesorios que se describen en estas informaciones al usuario deben respetarse escrupulosamente. La mínima desviación puede conducir a errores de montaje o uso.
- El sistema portador / los accesorios han sido diseñados de tal manera que con un buen montaje y un manejo y un uso correctos no se causará ningún daño en el vehículo. El fabricante declara expresamente que no se hará responsable de los daños producidos por incumplimiento de la secuencia indicada de montaje, de las instrucciones de seguridad, las indicaciones de medidas o el uso del sistema portador / los accesorios. Asimismo se extingue cualquier derecho de garantía frente al fabricante en caso de montaje, manejo o uso distintos a lo indicado en las informaciones al usuario.
- El comportamiento en marcha del vehículo cambia con el sistema portador / los accesorios montados y cargados, especialmente con viento lateral, en las curvas o durante el frenado. Además, el cambio en el comportamiento en marcha y frenada causado por el sistema portador / los accesorios y por la carga, deberá compensarse adecuando la velocidad (máx. 130 km/h).
- El sistema portador / los accesorios y la carga a transportar no deben sobrepasar de manera apreciable el contorno del vehículo. La carga no deberá sobresalir lateralmente de la superficie de carga. El conductor es responsable del sistema portador / la carga y del cumplimiento de los reglamentos correspondientes.
- No debe excederse la carga máxima admisible según las instrucciones de uso del fabricante del vehículo o la que, eventualmente menor, especifique el fabricante del sistema portador. Carga máxima admisible = Peso del sistema portador + accesorios + objetos de carga.
- ¡La carga ha de fijarse siempre con correas especiales (de materiales plásticos/textiles)! ¡No deben emplearse cintas elásticas!
- ¡Al cargar el sistema portador, es esencial cuidar que la carga quede repartida de manera uniforme (flexión de los tubos portadores) y con el centro de gravedad bajo! Asegure la carga para evitar posibles deslizamientos y controle periódicamente que esté en posición correcta.
- Por razones de seguridad, antes de comenzar el viaje controle las uniones por tornillos y las cintas de sujeción por si estuvieran dañadas, así como que estén firmes y correctamente ajustadas, apretándolas de nuevo si fuera necesario (reemplazar inmediatamente las correas defectuosas). Deténgase después un corto trayecto y compruebe el perfecto ajuste de las uniones por tornillos y de las cintas de sujeción. El conductor deberá realizar estos controles varias veces y a intervalos regulares, dependiendo también de la calidad de la carretera.
- Tanto por razones de la seguridad de los restantes usuarios de las vías públicas como para evitar un consumo de energía innecesario, se debería desmontar el sistema portador / los accesorios en caso de no utilizarse. Igualmente deben desmontarse si se va a limpiar el vehículo en un tren de lavado automático.
- Al montar el sistema portador / los accesorios y al transportar cargas, hay que prestar atención a que ninguna pieza interfiera con componentes del vehículo (por ej. techo corredizo, antena, limpiaparabrisas, spoiler).
- No empaquete cargas voluminosas (p. ej. bicicletas) en lonas. Desmonte las piezas de la carga que se puedan perder con facilidad (p. ej. la bomba de aire y el acumulador) así como los accesorios voluminosos (p. ej. el asiento infantil y las bolsas laterales) antes de iniciar el viaje.
- Antes de cada uso se recomienda limpiar y proteger el techo del vehículo o las barras laterales del mismo así como el sistema portante y los accesorios.

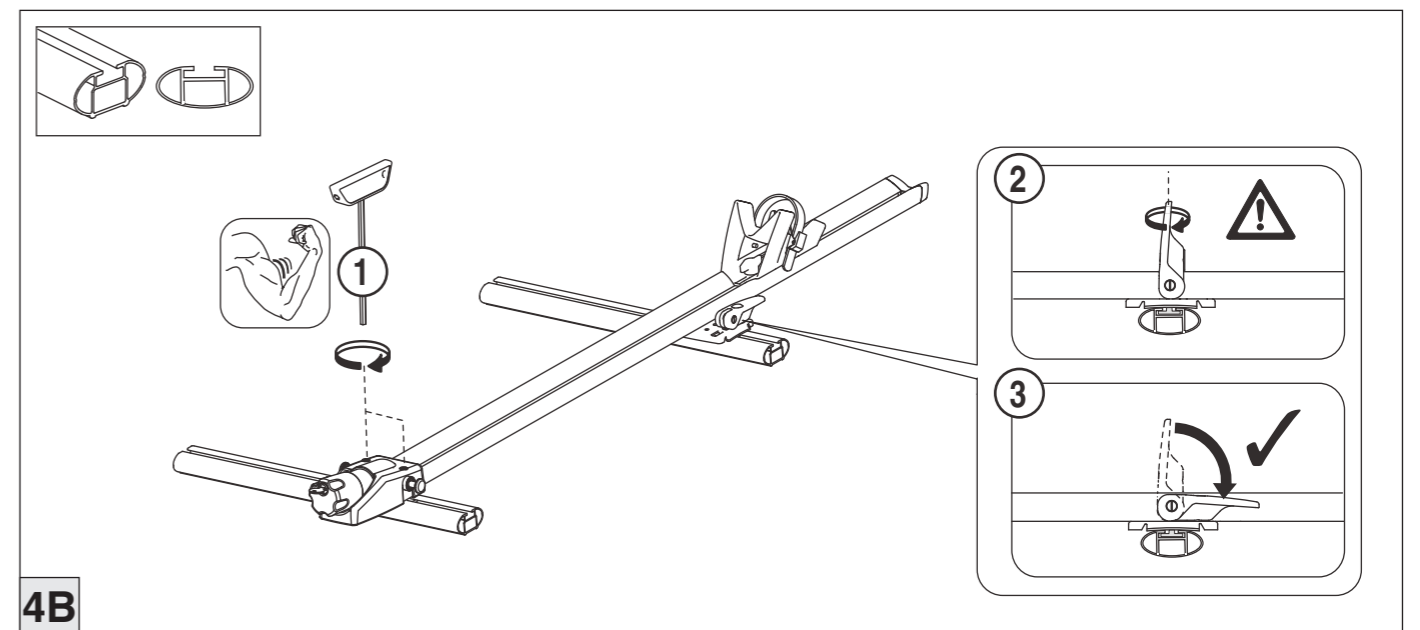
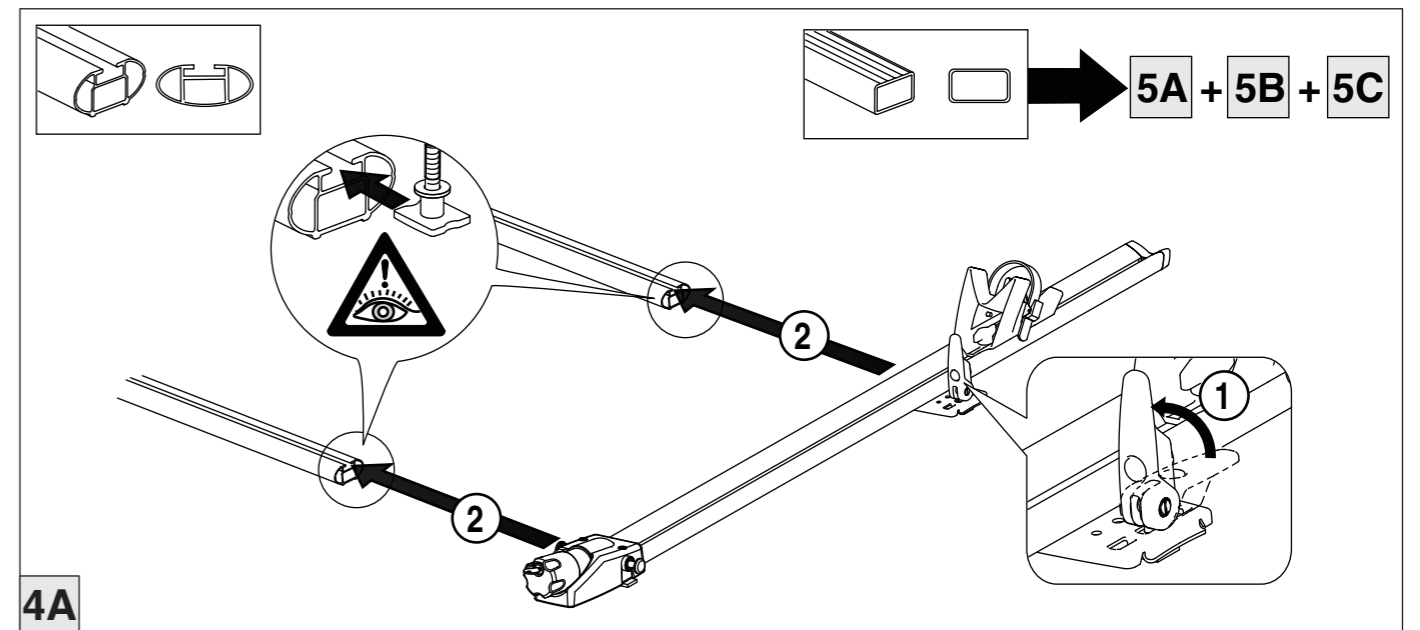
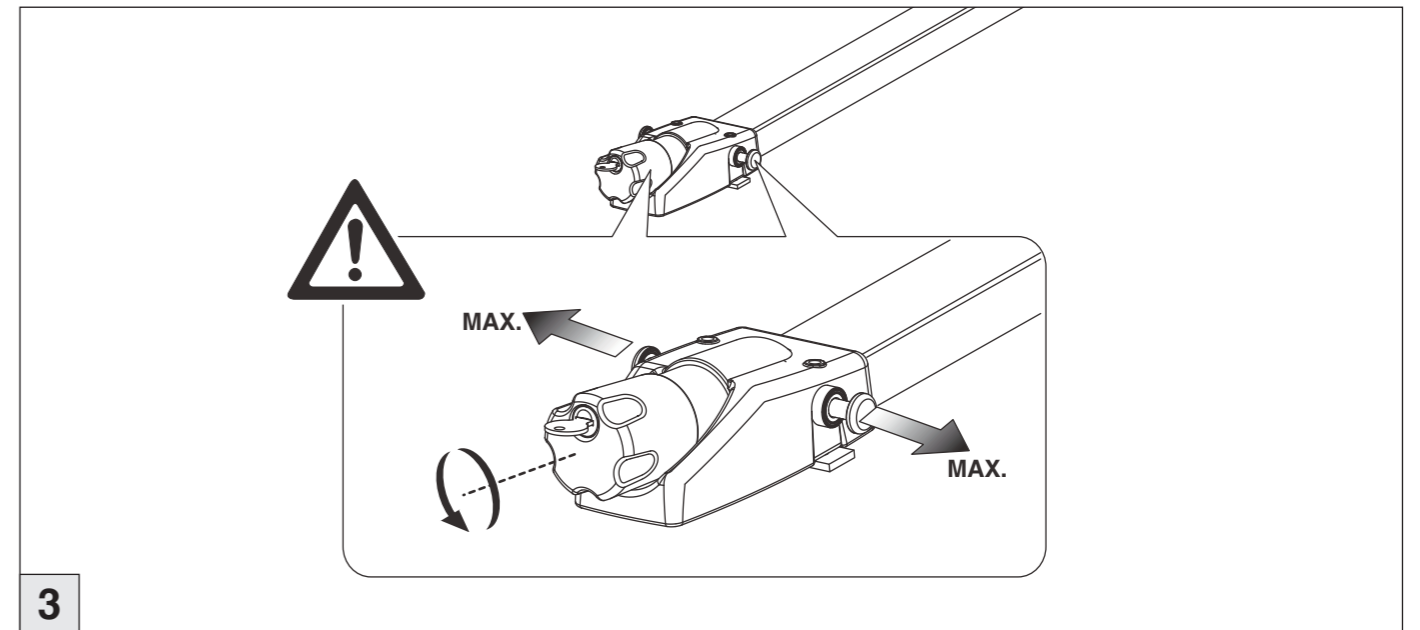
### Garantía / Prestación de garantía

- El fabricante se responsabiliza del saneamiento de vicios en los sistemas portadores originales conforme a las leyes vigentes, siempre que se trate de vicios de producción o construcción. Se deberá poner a disposición del fabricante sin gasto alguno la parte o pieza objeto de reclamación para que la examine; en caso de una reclamación justificada, el fabricante la sustituirá. Al presentar una reclamación, se deberá incluir una copia de las informaciones al usuario y del comprobante de compra.
- Reservados los derechos de introducir modificaciones posteriores con respecto a la construcción, el equipamiento y el color así como la cláusula de salvedad frente a error. Figuras sin compromiso alguno.

## PL

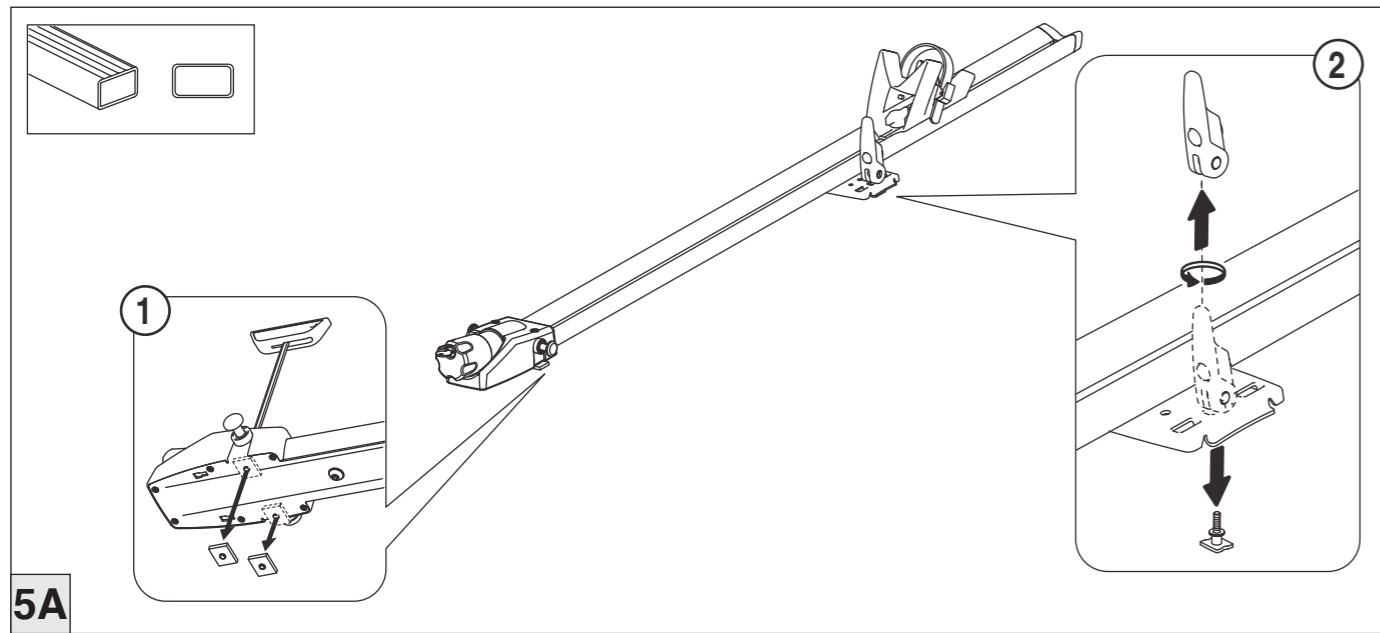
### Uwagi ogólne i ostrzeżenia:

- Instrukcje, miary i warunki bezpieczeństwa podane w instrukcji montażu muszą być przestrzegane. Nawet drobne odchylenia mogą spowodować błędne mocowanie lub użytkowanie.
- Bagażniki zostały zaprojektowane w taki sposób aby nie uszkodzić samochodu pod warunkiem że są prawidłowo zamontowane i użytkowane. Za jakiegokolwiek zmiany w konstrukcji lub uszkodzenia związane z nieprawidłowym montażem i użytkowaniem sprzedawca nie ponosi winy.
- Po umieszczeniu ładunku na dachu zmienia się zachowanie pojazdu. Ma to znaczenie szczególnie przy bocznym wietrze, zakrętach oraz hamowaniu. Dostosuj prędkość podróżowania do zmienionego zachowania pojazdu, szczególnie jest to ważne

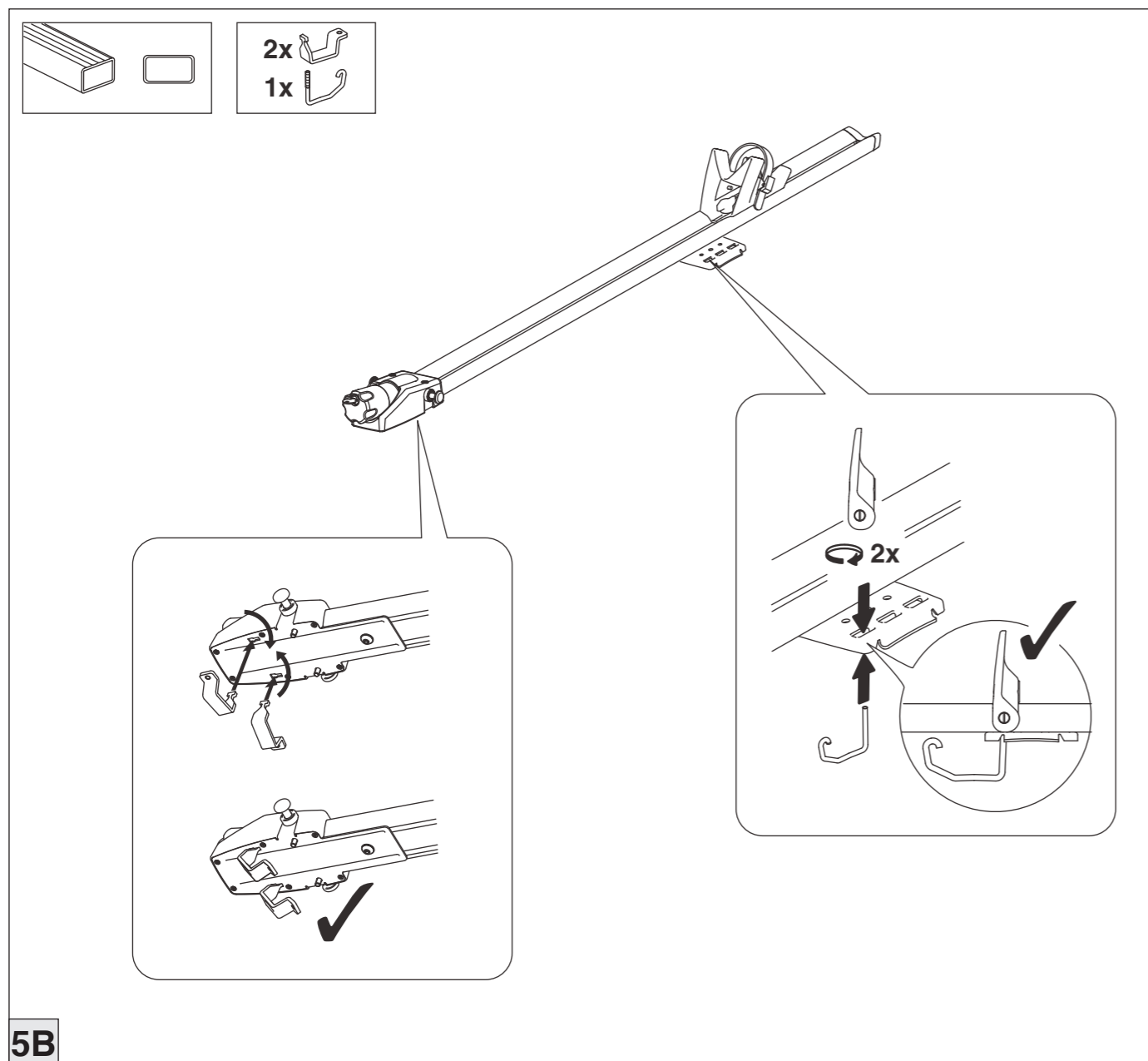


# Atera Giro SPEED

# Atera Giro SPEED



5A



5B

- on, it is recommended that the carrying system / accessories are removed when not in use. This also applies when using a car wash.
- When fitting the carrying system / accessories and transporting goods make sure that none of the vehicle's functions are impaired (e.g. sliding roof, aerials, windscreen wipers, spoilers).
  - Do not wrap bulky loads (e.g. bicycles) in covers. Before commencing your journey remove any easily lost parts (e.g. pump, battery) and bulky accessories (e.g. child seat, panniers) from the load.
  - We recommend cleaning and carrying out maintenance on the vehicle roof/roof rails and carrier system/accessories before every use.

## Guarantee / warranty

- In the case of a production or construction fault with the original carrying system, the manufacturer assumes the warranty in accordance with current statutory regulations. The rejected part is to be submitted free of charge to the manufacturer for checking, and, in the case of a legitimate complaint, replacement. When making a complaint, a copy of the user information and the receipt are to be enclosed.
- Design, equipment and colour are subject to alteration and errors excepted. Illustrations not binding.

## F

### Avertissements et instructions générales d'emploi:

- Respecter scrupuleusement la marche à suivre, les dimensions et les consignes de sécurité relatives au montage, à la manutention et à l'utilisation du système de porte-bagages/d'accessoires contenus dans le présent guide de l'utilisateur. La moindre dérogation pouvant entraîner un montage erroné ou une utilisation non conforme.
- De part sa conception, un montage, une utilisation et une manutention conformes du système de porte-bagages/d'accessoires ne peuvent entraîner l'apparition de dommages sur le véhicule. Le fabricant décline expressément toute responsabilité pour les dommages consécutifs au non respect de la marche à suivre indiquée, des consignes de sécurité ou d'utilisation du système de porte-bagages/d'accessoires. En outre, tout montage, toute manutention ou utilisation non conforme ou autre que les indications contenues dans le présent guide de l'utilisateur entraîne la déchéance de tout droit de garantie vis-à-vis du fabricant.
- Un système de porte-bagages/d'accessoires monté et chargé sur le toit d'un véhicule a des répercussions sur son comportement, notamment sur la sensibilité au vent latéral, la stabilité en virage et le comportement au freinage. Aussi, le conducteur devrait également tenir compte de ces changements en roulant à une vitesse adéquate (130 km/h maximum).
- Le système de porte-bagages/d'accessoires et le chargement ne doivent pas dépasser le contour du véhicule. Les bagages ne doivent pas déborder la plateforme de chargement par les côtés. Le propriétaire du véhicule est responsable du système de porte-bagages/d'accessoires et du respect des réglementations correspondantes en la matière.
- Ne pas dépasser la charge maximale indiquée dans le manuel d'utilisation du constructeur ou, le cas échéant, les charges maximales inférieures spécifiées par le fabricant. Charge maximale autorisée = poids du système + accessoires + chargement.
- Bien sécuriser le chargement avec une sangle spéciale (matières synthétiques/textile)! Ne pas utiliser de sangles élastiques!
- Pendant le chargement, s'assurer d'une bonne répartition de la charge (les tubes support pouvant prendre des flèches) et respecter le centre de gravité! Sécuriser le chargement contre d'éventuels glissements et s'assurer régulièrement de sa bonne position.
- Par mesure de sécurité, toujours vérifier avant de prendre la route que les raccords à vis et les sangles ne sont pas endommagés, qu'ils sont bien fixés et ajustés conformément, et, en cas de non conformité, resserrer les éléments concernés (remplacer immédiatement les sangles endommagées). Après quelques kilomètres de route, s'arrêter pour s'assurer que les raccords à vis et les sangles sont bien en position. Le conducteur du véhicule effectuera ces contrôles régulièrement en fonction de l'état de la route.
- Pour ne pas mettre en péril la vie d'autres usagers de la route et pour éviter des pertes inutiles d'énergie, démonter le système de porte-bagages/d'accessoires en cas de non utilisation. On démontera également le système de porte-bagages/d'accessoires avant de passer le véhicule dans un poste de lavage.
- En montant le système de porte-bagages/d'accessoires et en cas de transport de bagages, s'assurer de ne pas entraver l'accessibilité au véhicule (par ex. toit ouvrant, antenne, essuie-glaces, déflecteur).
- Ne pas envelopper le chargement encombrant (par exemple des vélos) dans une bâche. Démontez les pièces pouvant se détacher facilement du chargement (par exemple la pompe à air, la batterie) et les équipements volumineux (tels que le siège pour enfant, les sacs) avant de prendre le volant.
- Avant chaque utilisation, on recommande de nettoyer le toit/les barres ou le système de porte-bagages/d'accessoires.

### Garantie

- Le fabricant assume la garantie des systèmes de porte-bagages d'origine conformément à la réglementation légale en vigueur. Toutefois, cet engagement de garantie ne s'applique qu'aux défauts de fabrication ou aux vices de conception. L'objet de la réclamation sera mis gracieusement à la disposition du fabricant pour vérification et remplacé si la réclamation est fondée. En cas de réclamation, le client doit joindre une copie du guide de l'utilisateur et du bon d'achat.
- Sous réserves d'erreurs et de modifications relatives à la conception, la couleur et aux accessoires. Illustrations à titre indicatif.

## NL

### Algemene aanwijzingen voor gebruik en waarschuwingen:

- De stappen die in deze gebruikersinformatie genoemd worden, de opgegeven maten en de veiligheidsinstructies voor montage, bediening en gebruik van het dragersysteem/accessoires moeten beslist worden opgevolgd. Reeds de kleinste afwijkingen kunnen leiden tot verkeerd in elkaar zetten c.q. verkeerd gebruik.
- Het dragersysteem/accessoires is zo geconstrueerd, dat er bij deskundige montage, bediening en gebruik geen schade aan het voertuig kan ontstaan. Voor schade die ontstaat doordat men zich niet houdt aan de voorgeschreven volgorde van montage, de veiligheidsinstructies, de opgegeven maten of gebruik van het dragersysteem/accessoires, aanvaardt de producent uitdrukkelijk geen aansprakelijkheid. Bovendien vervalt bij ondeskundige, van de gebruikersinformatie afwijkende montage, bediening of gebruik iedere garantiereclame jegens de producent.
- Het weggedrag van het voertuig verandert bij gemonteerd en beladen dragersysteem/accessoires. Dit geldt met name voor de zijwindgevoeligheid, het gedrag in bochten of bij remmen. Daarnaast dient er door een aangepaste snelheid (max. 130 km/h) rekening te worden gehouden met het door het dragersysteem/accessoires en lading veroorzaakte, veranderde rij- en remgedrag.

- Het dragersysteem/accessoire en de vervoerde goederen mogen niet in aanmerkelijke mate over de omtrek van het voertuig uitsteken. Lading mag opzij niet over het laadoppervlak uitsteken. Verantwoordelijk voor dragersysteem/lading c.q. het opvolgen van de desbetreffende voorschriften is de chauffeur van het voertuig.
- De maximaal toegestane draaglast volgens bedieningsvoorschrift van de voertuigproducent of een eventuele lagere door de producent van het draagsysteem opgegeven draaglast mag niet overschreden worden. Max. toegestane draaglast = gewicht dragersysteem + accessoires + belading.
- De lading steeds goed met speciale riemen (kunststof/textiel) vastmaken! Geen elastische riemen gebruiken!
- Bij belading beslist letten op verdeling van de last (doorbuigen van de draagbuis) en laag zwaartepunt! Lading beveiligen tegen verschuiven en regelmatig controleren of ze op de correcte plaats zit.
- Voor de veiligheid dienen alle schroefverbindingen en spanriemen vóór iedere rit te worden gecontroleerd op beschadigingen, vastzitten en of ze naar behoren zitten en zonodig worden bijgespannen (beschadigde riemen meteen vervangen). Na een kort eindje rijden stoppen en controleren of schroefverbindingen en spanriemen goed zitten. Deze controles dienen met regelmatige tussenpozen, mede afhankelijk van de toestand van de rijweg, door de chauffeur te worden herhaald.
- Om redenen van veiligheid tegenover andere verkeersdeelnemers en ter vermijding van onnodig energieverbruik dient het dragersysteem/accessoires van het voertuig afgehaald te worden als het niet gebruikt wordt. Dit geldt ook bij gebruikmaking van een wasstraat.
- Bij de montage van dragersysteem/accessoires en bij het vervoer van lading letten op vrije toegankelijkheid van het voertuig (b.v. schuifdak, antenne, ruitenwisser, spoiler).
- Moelijk te hanteren lading (b.v. fietsen) niet in dekzeilen inpakken. Gemakkelijk te verliezen delen van de lading (b.v. luchtpomp, accu) en moeilijk te hanteren accessoires (b.v. kinderzitje, zijtassen) demonteren voor het begin van de rit.
- Voor ieder gebruik wordt de reiniging c.q. het onderhoud van het autodak/dakreling en dragersysteem/accessoires aanbevolen.

### Garantie/productaansprakelijkheid

- Voor de originele dragersystemen aanvaardt de producent productaansprakelijkheid volgens de huidige wettelijke regeling, voor zover het gaat om productie- of constructietechnische gebreken. Het gereclameerde onderdeel moet de producent ter controle kosteloos ter beschikking worden gesteld en wordt bij een gerechtvaardigde klacht vervangen. Bij reclamatie dient een kopie van de gebruikersinformatie en het aankoopbewijs mee te worden opgestuurd.
- Wijzigingen ten aanzien van constructie, uitvoering, kleur en vergissing blijven behouden. Afbeeldingen vrijblijvend.

## DK

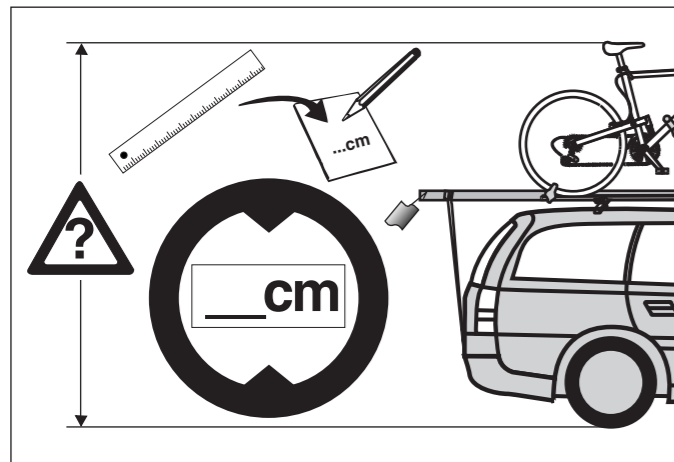
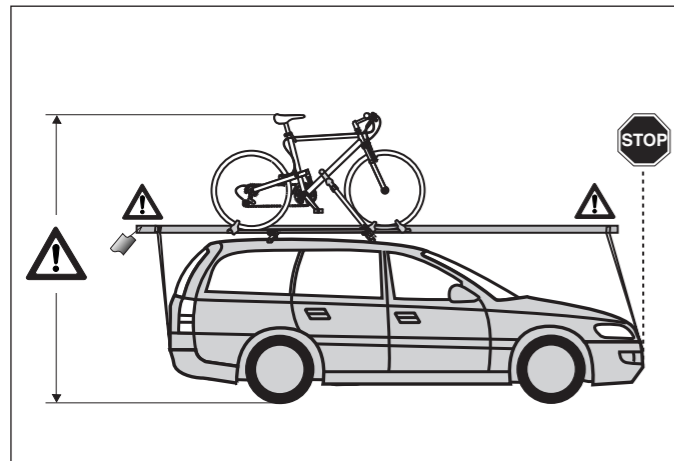
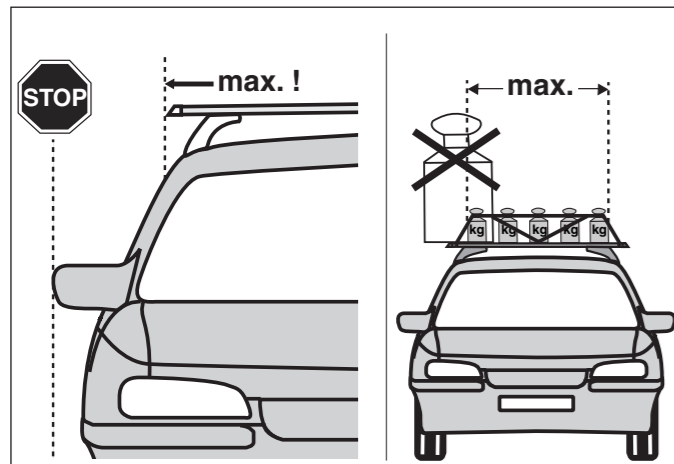
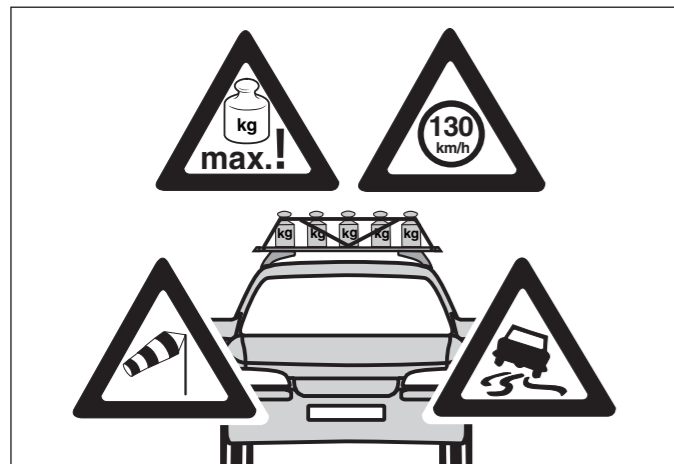
### Generelle brugs og advarselshenvisninger:

- De i denne brugerinformation opførte arbejdsskridt, målgangsvær og sikkerhedshenvisninger vedrørende montage, håndtering og brug af Bæresystemet/tilbehør skal ubetinget overholdes. Også den mindste afvigelse kan føre til fejlagtig montering hhv. fejlagtig brug.
- Bæresystemet/tilbehøret er således konstrueret, at der ved sagkyndig montage, håndtering og brug ikke kan opstå skader på køretøjet. For skader som opstår ved ignorering af det forskrevne montageforløb, sikkerhedshenvisninger, målgangsvær eller brug af Bæresystemet/tilbehøret, overtager fabrikanten udtrykkelig intet ansvar. Yderligere bortfaldet ethvert garanti krav overfor fabrikanten ved usagkyndig fra brugerinformationen afværgede montage, håndtering eller brug.
- Køreegenskaberne på køretøjet ændre sig ved monteret og belæst Bæresystem/tilbehør. Dette gælder i særdeleshed for sidevindfølsomheden, kurve og bremseforhold. Yderligere bør der tages hensyn til de igennem Bæresystemet/tilbehøret og lasten forårsagede ændrede kører og bremseforhold med en tilpasset hastighed på (maks. 130 km/h).
- Bæresystemet/tilbehøret og transportgodset må ikke ruge væsentligt ud over køretøjets omrids. Lasten må ikke ruge ud til siden over ladefloden. Ansvarlig for Bæresystemet/last hhv. Overholdelsen af de tilsvarende forskrifter er køretøjets fører.
- Den maksimalt tilladte last iht. Betjeningsvejledningen fra køretøjfabrikanten eller i givet fald en lavere lastangivelse fra bæresystemsfabrikanten må ikke overskrides. Maks. Tilladte last = Bæresystemets vægt + tilbehør + last.
- Lasten skal altid sikres med specielle spændeseler (Kunststof/tekstil)! Anvend ikke elastiske bånd!
- Ved læsningen skal man ubetinget være opmærksom på af fordele lasten (Bærerørerne kan ellers bøje) og et lavt tyngdepunkt! Lasten skal sikres imod at rutsche og den korrekte position skal kontrolleres regelmæssigt.
- Til sikkerhed skal alle skrueforbindelser og spændebånd kontrolleres for beskadigelse, fastgørelse og reglementeret placering for enhver kørsel, i givet fald efterspændes disse. (Beskadigede spændeseler skal straks udskiftes). Efter kort kørsel skal man standse og igen kontrollere skrueforbindelser og spændebånd for deres opklagelige placering. Denne kontrol skal uafhængig af vejens tilstand gentages af køretøjets fører med regelmæssige mellemrum.
- Af sikkerhedshensyn overfor andre trafikanter og for at undgå unødige energiforbrug skal Bæresystemet/tilbehøret afmonteres når det ikke er i brug. Dette gælder også hvis man benytter et vaskeanlæg.
- Ved montage af Bæresystemet/tilbehøret og ved transport af laster skal man være opmærksom på køretøjets frigang (f.eks. Skydetag, antenne, vinduesvisker, spoiler).
- Pak ikke voluminøse laster (f.eks. cykler) ind i presenninger. Afmonter dele, som let kan mistes (f.eks. luftpumpe, akku) og voluminøse tilbehør (f.eks. barnestol, sidetaske) inden kørslen.
- Det anbefales at rengøre hhv. pleje køretøjets tag/tagræling og bæresystem/tilbehør inden enhver brug.

### Garanti

- For det originale Bæresystem overtager fabrikanten garantien iht. De aktuelle lovmæssige regler, for så vidt det handler sig om produktions eller konstruktions tekniske mangler. Den reklamerede del skal til kontrolformål gratis stilles fabrikanten til rådighed, og bliver ved berettiget reklamation erstattet. Ved reklamationen skal en kopi af brugerinformationen ligesom kvitteringen medsendes.
- Vi forbeholder os ret til ændringer af konstruktion, udstyr, farve ligesom fejtagelser. Illustrationer er uden forbindelse.

# Atera Giro SPEED



## D

### Allgemeine Gebrauchs- und Warnhinweise:

- Die in dieser Benutzerinformation aufgeführten Arbeitsschritte, Maßangaben und Sicherheitshinweise für die Montage, Handhabung und Nutzung des Trägersystems/Zubehörs müssen unbedingt eingehalten werden. Bereits geringste Abweichungen können zu fehlerhaftem Aufbau bzw. fehlerhafter Benutzung führen.
- Das Trägersystem/Zubehör ist so konstruiert, daß bei sachgemäßer Montage, Handhabung und Nutzung keine Schäden am Fahrzeug auftreten können. Für Schäden, die durch Nichtbeachtung des vorgegebenen Montageablaufs, Sicherheitshinweise, Maßangaben oder Nutzung des Trägersystems/Zubehörs entstehen, übernimmt der Hersteller ausdrücklich keine Haftung. Außerdem erlischt bei unsachgemäßer, von der Benutzerinformation abweichender Montage, Handhabung oder Nutzung jeglicher Garantieanspruch gegenüber dem Hersteller.
- Das Fahrverhalten des Fahrzeuges ändert sich bei montiertem und beladenem Trägersystem/Zubehör. Dies gilt insbesondere für die Seitenwindempfindlichkeit, das Kurven- und Bremsverhalten. Zusätzlich sollte dem durch das Trägersystem/Zubehör und Ladung verursachte, veränderte Fahr- und Bremsverhalten durch angepaßte Geschwindigkeit (Richtgeschwindigkeit max. 130 km/h) Rechnung getragen werden.
- Das Trägersystem/Zubehör und Transportgut darf nicht wesentlich über den Umriß des Fahrzeuges hinausragen. Ladung darf seitlich nicht über die Ladefläche hinausragen. Verantwortlich für Trägersystem/Ladung bzw. die Einhaltung der entsprechenden Vorschriften ist der Fahrzeugführer.
- Die maximal zulässige Traglast gemäß Bedienungsanleitung des Fahrzeugherstellers oder eine gegebenenfalls niedrigere Traglastangabe des Tragsystemherstellers darf nicht überschritten werden.  
Max. zulässige Traglast = Gewicht Trägersystem + Zubehör + Beladung.
- Die Ladung stets gut mit speziellen Gurten (Kunststoff/Textil) sichern! Keine elastischen Bänder verwenden!
- Bei der Beladung unbedingt auf verteilte Last (Durchbiegen der Tragrohre) und niederen Schwerpunkt achten! Ladung gegen Verrutschen sichern und regelmäßig auf korrekte Position überprüfen.
- Zur Sicherheit sind alle Schraubverbindungen und Spannbänder vor jeder Fahrt auf Beschädigungen, festen Halt und ordnungsgemäßen Sitz zu prüfen und ggf. nachzuziehen (schadhafte Gurte sofort ersetzen). Nach kurzer Fahrtstrecke anhalten und Schraubverbindungen und Spannbänder auf einwandfreien Sitz kontrollieren. Diese Kontrollen sind in regelmäßigen Abständen, abhängig auch von der Beschaffenheit der Fahrbahn, vom Fahrzeugführer zu wiederholen.
- Aus Gründen der Sicherheit gegenüber anderen Verkehrsteilnehmern und zur Vermeidung unnötigen Energieverbrauchs ist bei Nichtbenutzung das Trägersystem/Zubehör vom Fahrzeug abzunehmen. Dies gilt auch bei der Benutzung einer Waschanlage.
- Bei der Montage von Trägersystem/Zubehör und beim Transport von Ladung auf die Freigängigkeit zum Fahrzeug (z.B. Schiebedach, Antenne, Scheibenwischer, Spoiler) achten.
- Sperrige Ladung (z.B. Fahrräder) nicht in Planen einpacken. Leicht verlierbare Teile der Ladung (z.B. Luftpumpe, Akku) und sperriges Zubehör (z.B. Kindersitz, Seitentaschen) vor Fahrtantritt demontieren.
- Vor jeder Verwendung wird die Reinigung bzw. Pflege von Fahrzeugdach /Dachreling und Trägersystem/Zubehör empfohlen.

### Garantie/Gewährleistung

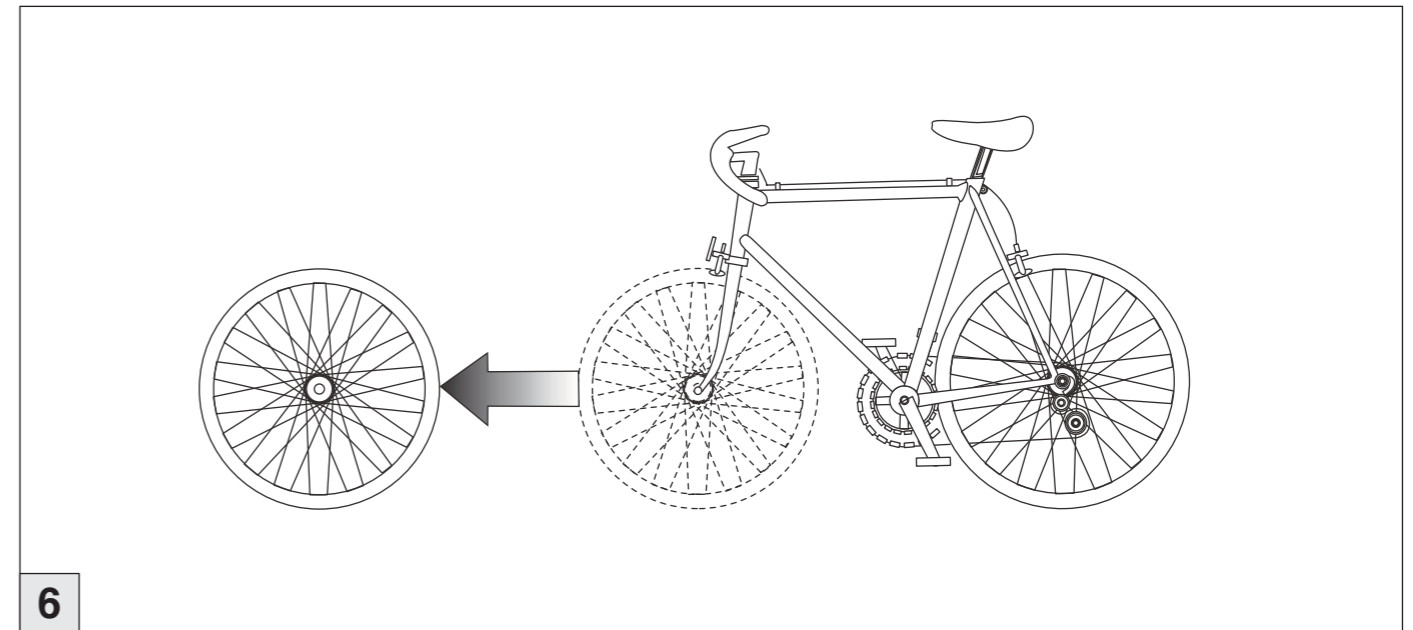
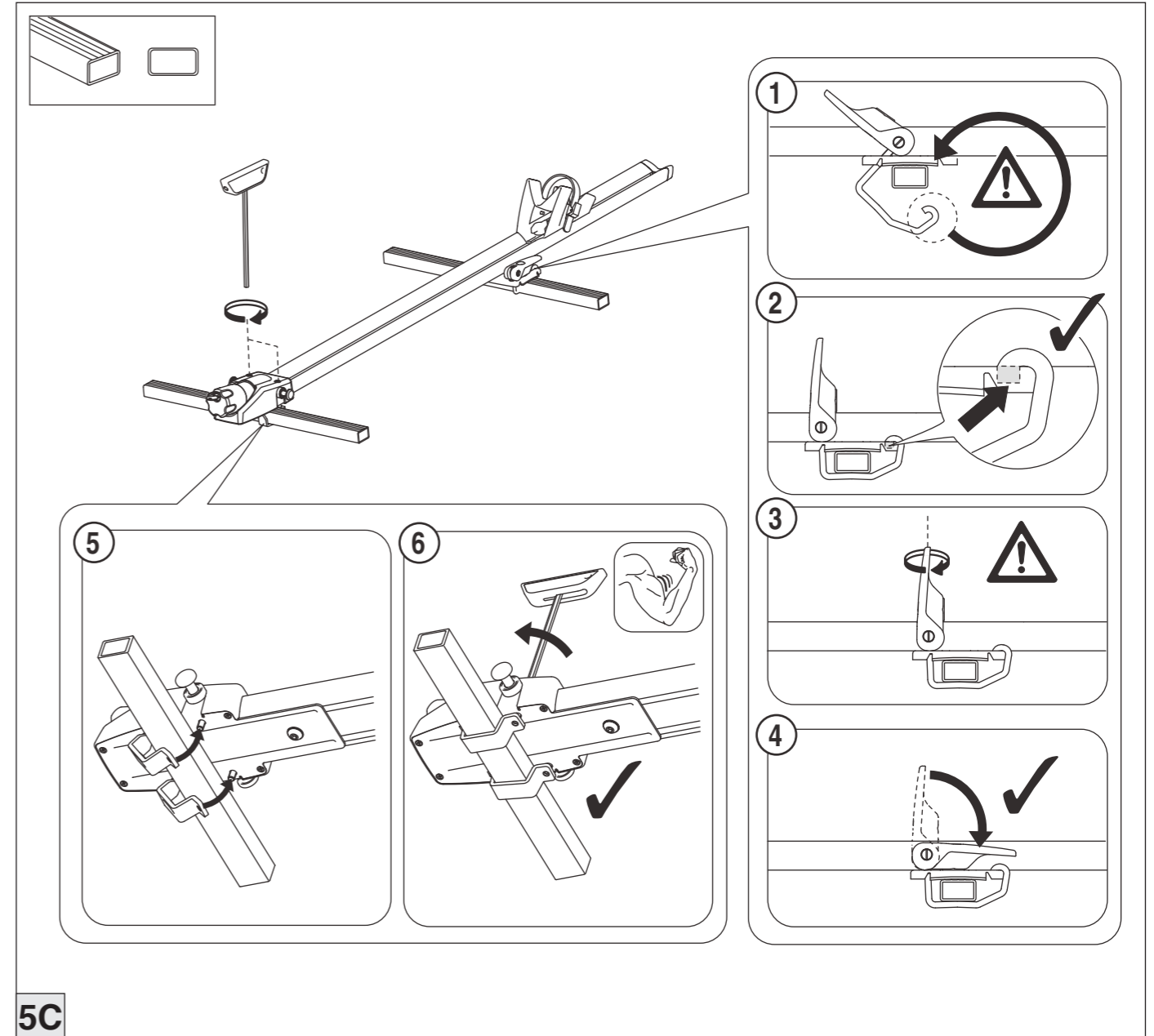
- Für die Original-Trägersysteme übernimmt der Hersteller die Gewährleistung nach aktueller gesetzlicher Regelung, soweit es sich um fertigungs- oder konstruktions-technische Mängel handelt. Das beanstandete Teil muß dem Hersteller zwecks Prüfung kostenfrei zur Verfügung gestellt werden und wird bei berechtigter Reklamation ersetzt. Bei Reklamationen ist eine Kopie der Benutzerinformation sowie des Kaufbelegs mit einzusenden.
- Änderungen bezüglich Konstruktion, Ausstattung, Farbe sowie Irrtum bleiben vorbehalten. Abbildungen unverbindlich.

## GB

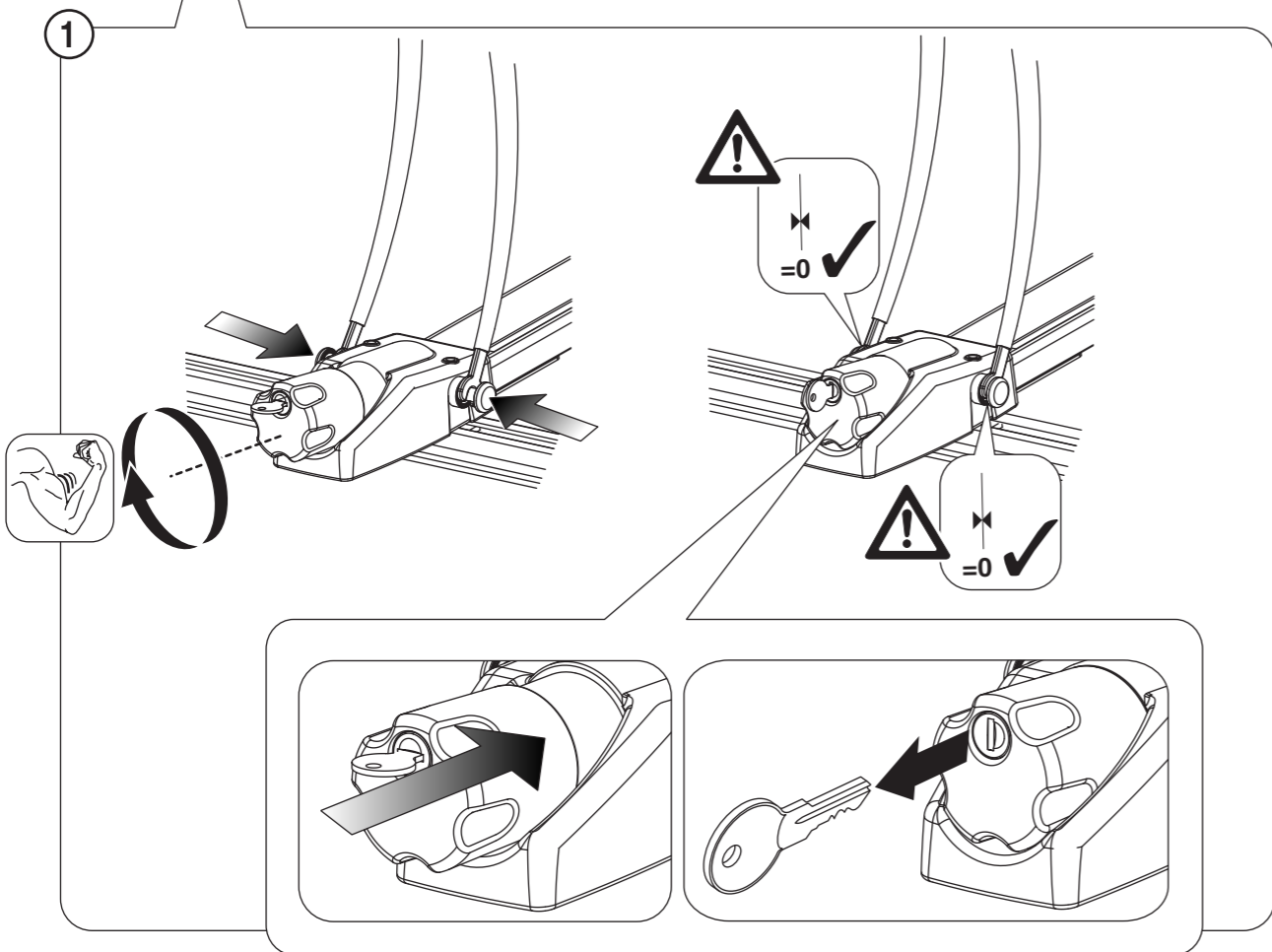
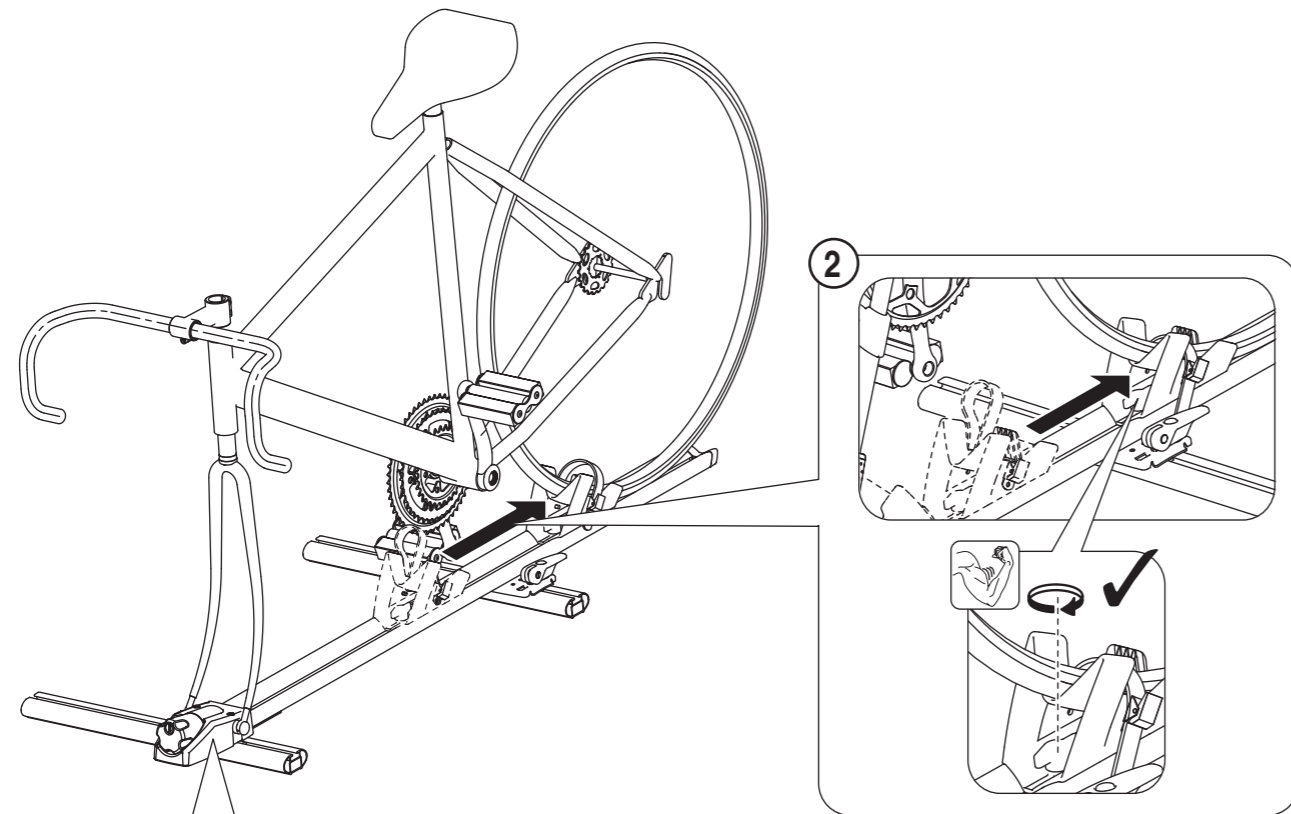
### General instructions and warnings:

- It is essential that the instructions, measurements and safety precautions detailed in the user information for the assembly, operation and use of the carrying system / accessories are strictly observed. Even the slightest deviations can lead to incorrect assembly or use.
- The carrying system / accessories have been designed to cause no damage to the vehicle provided that they are assembled, operated and used properly. The manufacturer accepts absolutely no liability for damage arising from non-observance of the fitting instructions, safety precautions, measurements or use of the carrying system / accessories. Furthermore, incorrect assembly, operation or use deviating from the user information will render the manufacturer's guarantee invalid.
- Vehicle handling is affected by the mounted and loaded carrying system / accessories, with regard in particular to crosswind sensitivity, bends and braking behaviour. It should also be noted that the change in vehicle handling and braking behaviour due to the carrying system / accessories should be allowed for by driving at an appropriate speed (max. 130 km/h).
- The carrying system / accessories and roof load must not project significantly beyond the body of the vehicle. The load must not be allowed to jut out over the side of the load area. The driver of the vehicle is responsible for the carrying system / accessories and observance of the relevant regulations.
- The maximum permissible load as specified in the vehicle manufacturer's instruction manual, or, where applicable, a lower load if specified by the manufacturer of the carrying system, must not be exceeded. Maximum permissible load = weight of the carrying system + accessories + load
- Always secure the load with special straps (synthetic / textile)! Do not use elasticated straps!
- When loading, pay particular attention to weight distribution (distortion of the carrying bar) and low centre of gravity! Secure load against sliding and check regularly for correct positioning.
- As a safety precaution, before every journey check all screws connections and retaining straps for damage, secure hold and correct fit, and tighten if necessary (replace damaged straps immediately). After a short distance stop and check screw connections and retaining straps to ensure a perfect fit. The driver must repeat these checks at regular intervals, taking into account the condition of the road surface.
- To ensure the safety of other road users and avoid unnecessary energy consumpti-

# Atera Giro SPEED

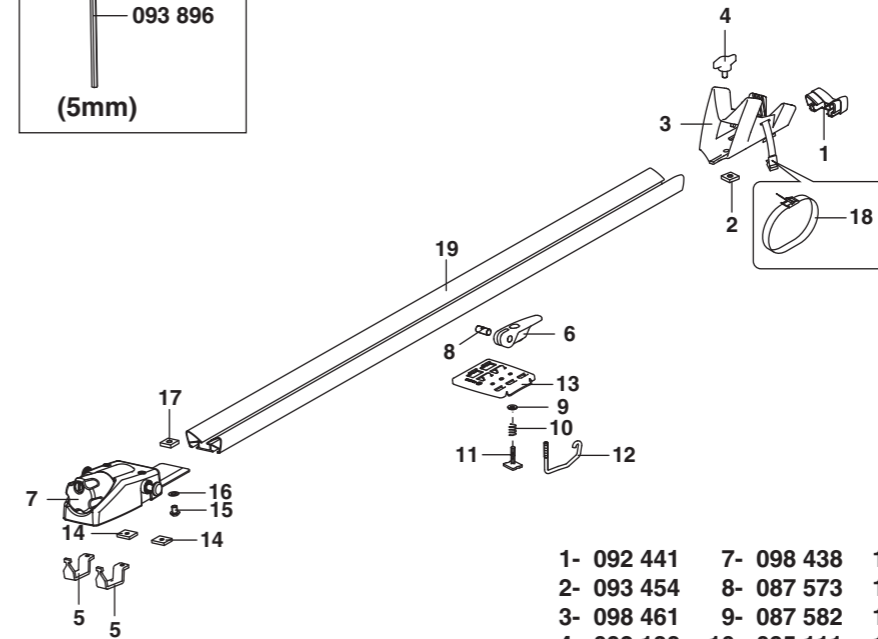
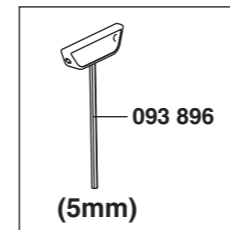


# Atera Giro SPEED



7

# Atera Giro SPEED



- |            |             |             |             |
|------------|-------------|-------------|-------------|
| 1- 092 441 | 7- 098 438  | 13- 093 796 | 19- 095 014 |
| 2- 093 454 | 8- 087 573  | 14- 093 439 |             |
| 3- 098 461 | 9- 087 582  | 15- 093 985 |             |
| 4- 092 138 | 10- 095 111 | 16- 093 733 |             |
| 5- 095 015 | 11- 093 566 | 17- 093 438 |             |
| 6- 092 510 | 12- 093 797 | 18- 089 315 |             |

8